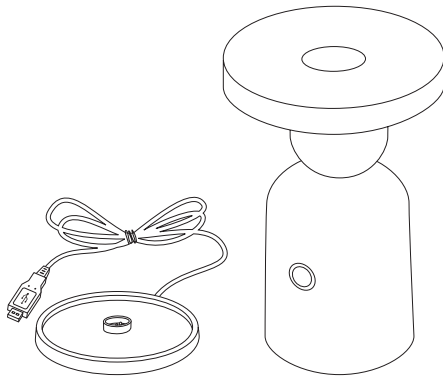
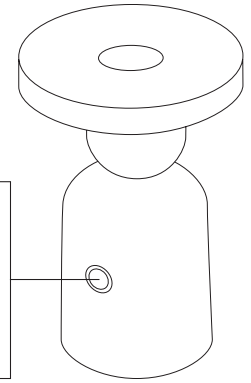
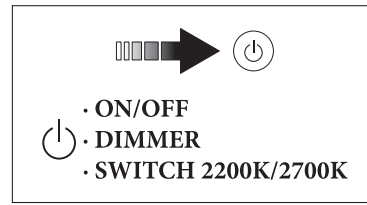


7833

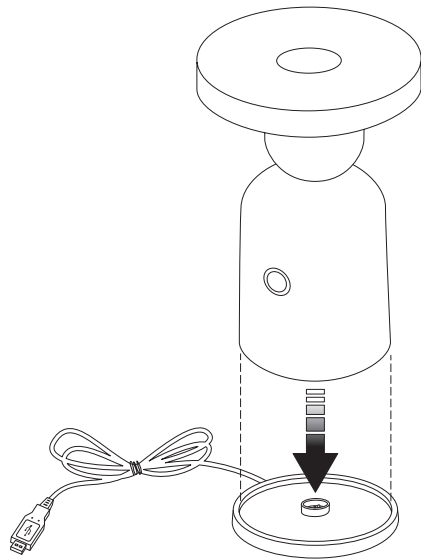


1.



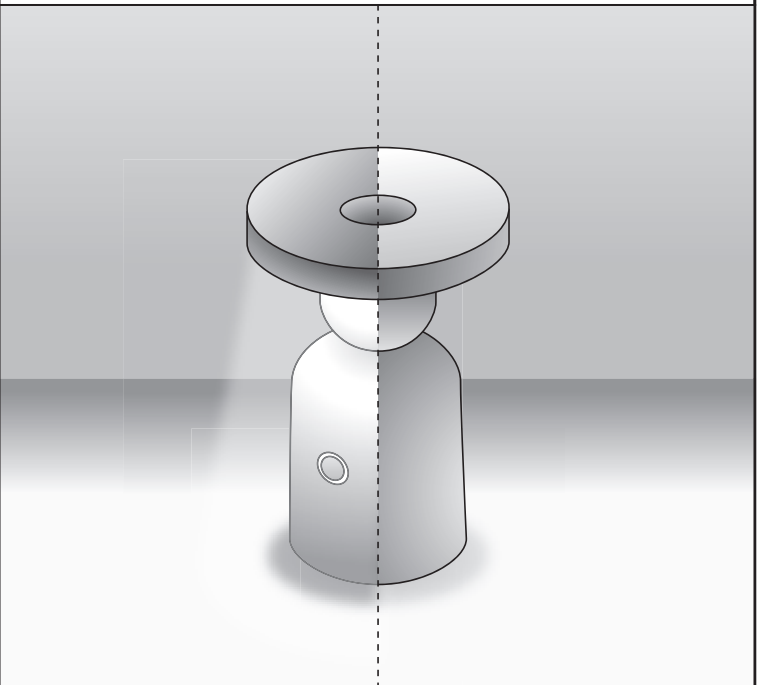
2.

CHARGING < 6 h



3.

ON/OFF



4.

SWITCH COLOUR
TEMPERATURE:

Lights OFF and touch > 4 s

5.

DIMMER: 5-100% Lights ON and touch > 1 s

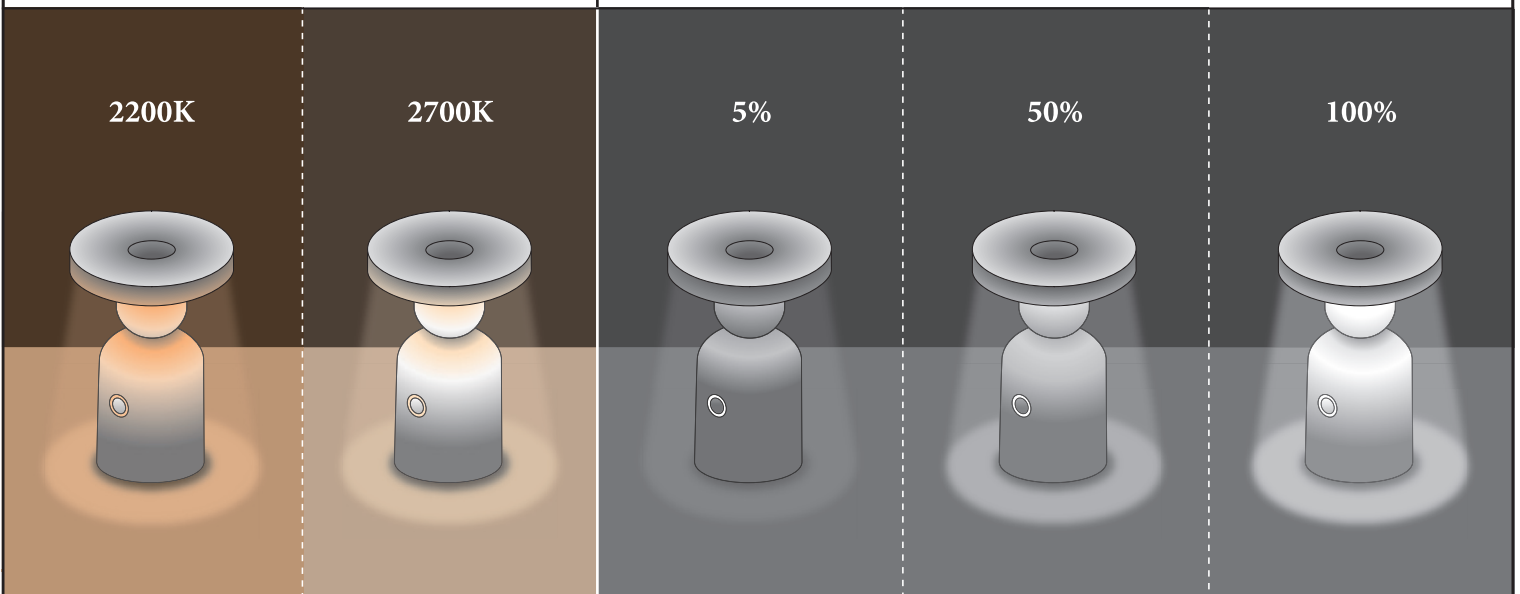
2200K

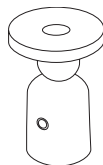
2700K

5%

50%

100%




SE – OBS!

1. Utsätt ej batterierna för öppen låga pga explosionsrisk.
2. Utsätt ej armaturen för öppen låga eller stark värme pga batteriernas explosionsrisk.
3. Ladda armaturen 30 minuter före användning:
 - a. Kan laddas med USB-kabeln som ingår, tillsammans med en adapter: DC 5V, max 1A. (Adapter ingår ej).
4. Ljuskällan i denna produkt är inte utbytbar, när den nått slutet av sin livslängd ska hela produkten ersättas.

☺ DIMMER:

1. Tryck lätt ☺-knappen för att tända/släcka.
2. Tryck ner ☺-knappen och håll för att dimra ner.
3. Tryck ner ☺-knappen och håll för att dimra upp.

☺ FÄRGBYTE:

1. Tryck ner ☺-knappen tills lyset tänds.
2. Färgbyte genom att trycka lätt på ☺-knappen.
3. Tryck ner ☺-knappen igen tills ljuset släcks.

DE – ACHTUNG!

1. Den Akku nicht ins Feuer legen – Explosionsgefahr!
2. Bitte setzen Sie die Leuchte keinem Feuer oder starker Hitze aus, da der Akku explodieren kann.
3. Bitte vor dem Leuchtbeginn die Leuchte 30 Minuten aufladen:
 - a. Aufladbar mit dem vorgesehenem USB; zum Adapter DC 5V, Max 1A. (Adapter nicht enthalten).
4. Das Leuchtmittel in diesem Produkt ist nicht austauschbar. Wenn das Ende der Lebensdauer erreicht wurde, muss das ganze Produkt ersetzt werden.

☺ DIMMER:

1. ☺-Knopf drücken um an-/auszuschalten.
2. ☺-Knopf gedrückt halten um Helligkeit runter zu dimmen.
3. ☺-Knopf gedrückt halten um aufzuhellen.

☺ FARBE WECHSELN:

1. ☺-Knopf drücken und halten um anzuschalten.
2. ☺-Knopf erneut drücken um Farbe zu ändern.
3. ☺-Knopf drücken und halten um abzuschalten.

GB – NOTE!

1. Do not put the battery in the fire – it may explode.
2. Do not expose the light to fire or intense heat as the battery may explode.
3. Please charge the lamp 30 minutes before illuminating it:
 - a. Charge with USB provided, to the adapter: DC 5V, Max 1A. (Adapter not included).
4. The light source in this product is not replaceable, when it reaches its end of life time the whole product shall be replaced.

☺ DIMMER:

1. Touch ☺-button to light on/light off.
2. Press ☺-button and hold to dim down.
3. Press ☺-button and hold to brighten.

☺ SWITCH COLOUR:

1. Press ☺-button and hold until it lights up.
2. Change by touching ☺-button.
3. Leaving by press the ☺-button again until light goes of.

FR – REMARQUE!

1. Ne mettre pas la batterie dans le feu – il peut exploser.
2. Ne exposer pas la lumière au feu ou à la chaleur intense parce-que la batterie peut exploser.
3. S'il vous plaît recharger la lampe 30 minutes avant l'éclairage:
 - a. Chargeable par l'USB prévu, au l'adaptateur: DC 5V, Max 1A. (Adaptateur non inclus).
4. Le source lumineuse dans ce produit ne peuvent être remplacées, lorsqu'ils atteignent sa fin de durée de vie tout produit doit être remplacé.

☺ VARIATEUR:

1. Appuyez sur la touche ☺ pour allumer/éteindre.
2. Appuyez sans relâcher sur la touche ☺ pour diminuer la luminosité.
3. Appuyez sans relâcher sur la touche ☺ pour éclairer.

☺ CHANGER DE COULEUR:

1. Appuyez sur la touche ☺ et maintenez-la enfoncée jusqu'à ce que cela s'allume.
2. Changez en touchant la touche ☺.
3. Eteignez en appuyant à nouveau sur la touche ☺ jusqu'à ce que la lumière s'éteigne.

FI – HUOM!

1. Älä altista paristoa tulelle – se saattaa räjähtää.
2. Älä altista valaisinta tulelle tai voimakkaalle kuumuudelle.
3. Ennen valaisimen sytyttämistä, lataa sitä 30 min. joko:
 - a) Mukana tulevalla USB liittimellä ja muuntajalla DC 5V, max 1A. (Adapteri ei sisälly pakkaukseen).
4. Tämä tuotteen valonlähde ei ole vaihdettavissa, kun sen käyttöikä tulee täyteen on koko tuote vaihdettava.

☺ HIMMENNIN:

1. Kosketuskytkin ☺ päälle/pois.
2. Painokytkin ☺-Pidä painettuna valotehon vähentämiseksi.
3. Painokytkin ☺-Pidä painettuna valotehon lisäämiseksi.

☺ SÄVYN VAIHTO:

1. ☺ Painokytkin – Paina kunnes valo syttyy.
2. Vaihda sävyä.
3. ☺ Painokytkin – Paina kunnes valo sammuu.

NL – LET OP!

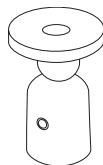
1. Gooi de batterij niet in open vuur – deze kan exploderen.
2. Lamp niet blootstellen aan open vuur of intense hitte omdat de batterij kan exploderen.
3. Laad de lamp 30 minuten op voordat deze wordt ingeschakeld;
 - a. Laad op met meegeleverde USB via de adapter: DC 5V, max 1A. (Exclusief adapter).
4. De lichtbron in dit produkt is niet vervangbaar, wanneer einde levensduur is bereikt dient het produkt in zijn geheel te worden vervangen.

☺ DIMMER:

1. Toucheer ☺-knop voor licht aan/licht uit.
2. Druk ☺-knop en houd ingedrukt om terug te dimmen.
3. Druk ☺-knop en houd ingedrukt voor meer licht.

☺ WISSEL LICHTKLEUR:

1. Druk ☺-knop en houd deze ingedrukt tot licht aan gaat.
2. Verander kleur door toucheren ☺-knop.
3. Uitschakelen door nogmaals op ☺-knop te drukken tot licht uitgaat.


DK – OBS!

1. Læg ikke batteriet i ild – det kan eksplodere.
2. Udsæt ikke produktet for åben ild eller stærk varme pga batteriernes eksplosionsfare.
3. Oplad produktet 30 minutter før anvendelse.
 - a. Kan opladdes med USB-kablet som medfølger, sammen med en adapter: DC 5V, max 1A. (Adapter medfølger ikke).
4. Lyskilden i dette produkt er ikke udskiftelig, når lyskilden er udtjent skal hele produktet udskiftes.

☰ DIMMER:

1. Tryk let ☰-knappen for at tænde/slukke.
2. Tryk, og hold ☰-knappen for at dimme ned.
3. Tryk, og hold ☰-knappen for at dimme op.

☰ FARVESKIFTE:

1. Tryk ned ☰-knappen til lyset tændes.
2. Farveskifte ved at trykke let på ☰-knappen.
3. Tryk ned ☰-knappen igen til lyset slukkes.

NO – OBS!

1. Ikke utsett batteriet for åpen ild – det kan eksplodere.
2. Ikke utsett lyset for åpen ild eller sterk varme da batteriet kan eksplodere.
3. Lad lampen 30 minutter før den tennes:
 - a. Lad med USB som følger med sammen med adapteren: DC 5V, maks. 1A. (Adapter inngår ikke).
4. Lyskilden i dette produktet er ikke utskiftbar. Når den når slutten av sin levetid, må hele produktet skiftes ut.

☰ DIMMER:

1. Berør ☰-knapp for å slå lys på/av.
2. Trykk på -og hold ☰-knapp for a dimme ned.
3. Trykk på -og hold ☰-knapp for a gjøre lysere.

☰ BYTT FARGE:

1. Trykk på ☰-knapp og hold til den lyser opp.
2. Endre ved å berøre ☰-knapp.
3. Forlat ved å trykke ☰-knapp igjen til lyset slukkes.

PL – UWAGA!

1. Nie wrzucać baterii do ognia – może eksplodować.
2. Nie narażać lampy na działanie ognia lub źródeł ciepła, gdyż bateria może eksplodować.
3. Lampę należy ładować przez 30 minut przed zaświeceniem:
 - a. Ładować przez port USB ładowarką DC 5V maks. 1A. (Adapter nie jest nie dołączony do zestawu.)
4. Źródło światła w tym produkcie nie jest wymienne. Kiedy przestanie działać, cały produkt będzie wymagał wymiany.

☰ ŚCIEMNIACZ:

1. Dotknąć przycisku ☰, aby włączyć/wyłączyć światło.
2. Nacisnąć przycisk i przytrzymać ☰, aby przyciemnić światło.
3. Nacisnąć przycisk i przytrzymać ☰, aby rozjaśnić światło.

☰ ZMIANA KOLORU:

1. Nacisnąć i przytrzymać przycisk ☰, aż do włączenia światła.
2. Kolory można zmieniać przez naciśnięcie przycisku ☰.
3. Wyjście z trybu: przytrzymać naciśnięty przycisk ☰, aż do wyłączenia światła.

ES – NOTA!

1. No ponga la batería en el fuego – puede explotar.
2. No exponga la lámpara al fuego o calor intenso porque la batería puede explotar.
3. Por favor, cargue la lámpara 30 minutos antes de iluminar con:
 - a. USB añadido, para el adaptador: DC 5V, Max 1A. (Adaptador no incluido).

4. El cuerpo luminoso de este producto no es reemplazable, cuando se termine el tiempo de duracion el producto completo tiene que ser reemplazado.

☰ REGULADOR DE INTENSIDAD:

1. Toque el botón ☰ para encender y apagar la luz.
2. Mantenga pulsado el botón ☰ para bajar la intensidad de la luz.
3. Mantenga pulsado el botón ☰ para subir la intensidad de la luz.

☰ CAMBIO DE COLOR:

1. Pulse el botón ☰ y manténgalo presionado hasta que se encienda la luz.
2. Cambie al tocar el botón ☰.
3. Para apagar la luz pulse de nuevo el botón ☰ hasta que la luz se apague.

IT – ATTENZIONE!

1. Non mettere le batterie nel fuoco – potrebbero esplodere.
2. Non esporre a fuoco o calore intenso in quanto le batterie potrebbero esplodere.
3. Caricare la lampada 30 minuti prima dell'accensione:
 - a. Caricare con il cavo USB fornito, tramite adattatore: DC 5V, Max 1A. (Adattatore non incluso).
4. La spina inglese dovresti affilato dentro. La sorgente di luce di questo prodotto non può essere sostituita, quando si esaurirà la sua durata dovrà essere sostituito l'intero prodotto.

☰ DIMMER:

1. Toccare tasto on/off ☰ per accendere/spegnere.
2. Premere e tenere premuto ☰ per diminuire l'intensità.
3. Premere e tenere premuto ☰ per aumentare l'intensità.

☰ CAMBIA COLORE:

1. Premere il tasto ☰ e tenerlo premuto fino a quando non si illumina.
2. Cambiare colore toccando il tasto ☰.
3. Premere nuovamente il tasto ☰ fino a quando non si spegne per terminare.

CZ – POZOR!

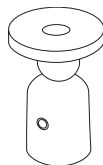
1. Baterii nevhazujte do ohně – mohly by vybuchnout.
2. Nevystavujte lampu otevřenému ohni ani intenzivnímu teple, protože by baterie mohla vybuchnout.
3. Lampu nabíjejte 30 minut před jejím rozsvícením.
 - a. Nabíjejte ji pomocí USB v balení připojeného adaptéru: max: 5V DC, 1A. (Adaptér není součástí balení).
4. Světelný zdroj v tomto produktu není vyměnitelný. Když dosáhne konce své životnosti, je nutné vyměnit celý produkt.

☰ STMÍVAČ:

1. Tlačítko ☰ pro rozsvícení/zhasnutí.
2. Stiskněte a přidrže stiskuté ☰ pro stmívání.
3. Stiskněte a přidrže stiskuté ☰ pro zvýšení jasu.

☰ PŘEPÍNÁNÍ BARVY:

1. Stiskněte tlačítko ☰ a držte stisknuté, dokud se nerozsvítí.
2. Měňte stisknutím tlačítka ☰.
3. Ukončete stisknutím tlačítka ☰ a přidržením, dokud nezhasne.


SK – POZOR!

1. Batériu nevhadzujte do ohňa – mohla by vybuchnúť.
2. Nevystavujte lampu plameňu ani intenzívnemu teplu, pretože batéria by mohla explodovať.
3. Lampu nabíjajte 30 minút pred jej rozsvietením.
- a. Nabíte ju s pomocou USB v balení pripojeného do adaptéra: max. 5V DC, 1A. (Adaptér nie je súčasťou balenia).
4. Svetelný zdroj v tomto produkte nie je vymeniteľný. Keď dosiahne konca svojej životnosti, je nutné vymeniť celý produkt.

☾ STMIEVAČ:

1. Dotykom na tlačidlo ☾ rozsvietite/zhasnete svetlo.
2. Stlačením a podržaním tlačidla ☾ stlmíte svetlo.
3. Stlačením a podržaním tlačidla ☾ rozjasníte svetlo.

☾ PREPNUTIE FARBY:

1. Stlačte tlačidlo ☾ a podržte ho, až kým sa nerozsvieti.
2. Zmenu vykonajte dotykom na tlačidlo ☾.
3. Znovu stlačte tlačidlo ☾ a stláčajte ho, až kým sa nevypne.

EE – TÄHELEPANU!

1. Ärge visake patareid tulle – see võib plahvatada.
2. Ärge jätke valgustit tule või intensiivse kuumuse kätte, kuna patarei võib plahvatada.
3. Palun laadige lampi enne selle sisselülitamist 30 minutit:
 - a. laadige kaasasoleva USB-ga adapterile: 5V DC, max 1A. (Adapter ei kuulu komplekti).
4. Selle toote valgusallikas ei ole asendatav; kui selle tööaeg läbi saab, siis tuleb kogu toode välja vahetada.

☾ HÄMARDI:

1. Puudutage ☾ toitenuppu valguse sisse ja välja lülitamiseks.
2. Vajutage toitenuppu ☾ ja hoidke seda all valguse hämardamiseks.
3. Vajutage toitenuppu ☾ ja hoidke seda all valguse heledamaks muutmiseks.

☾ VÄRVI VAHETAMINE:

1. Vajutage ☾ toitenuppu ja hoidke all kuni valguse süttimiseni.
2. Muutke ☾ toitenupu puudutamiseega.
3. Välja lülitamiseks hoidke ☾ toitenuppu all seni, kuni valgus kustub.

LV – PIEZĪME!

1. Nemetiet bateriju ugunī – tā var uzsprāgt.
2. Nepakļaujiet gaismu uguns vai karstuma iedarbībai, jo var uzsprāgt tās baterija.
3. Uzlādējiet gaismu 30 minūtes pirms tās ieslēgšanas:
 - a. Lādējiet ar iekļauto USB lādētāju, adapteris: 5V līdzstrāva, maks. 1A. (Adaptēra nav).
4. Šī izstrādājuma gaismas avots nav nomaināms; kad tas ir nolietojies, ir jānomaina viss izstrādājums.

☾ GAISMMAINIS:

1. Pieskarties ☾ pogai, lai ieslēgtu/izslēgtu.
2. Turiet nospiestu ☾ pogu, lai aptumšotu.
3. Turiet nospiestu ☾ pogu, lai padarītu gaišāku.

☾ PĀRSLĒGT KRĀSU:

1. Nospieš ☾ pogu un turēt, līdz kamēr tā iedegas.
2. Mainīt, ☾ pieskaroties –pogai.
3. Atstāt, spiežot ☾ pogu atkal, līdz gaisma nodziest.

LT – PASTABA!

1. Nemeskite baterijos į ugnį – ji gali sprogti.
2. Saugokite šviestuvą nuo ugnies arba didelio karščio, nes baterija gali sprogti.
3. Prieš įjungdami lempą įkraukite ją 30 minučių:
 - a. įkraukite per komplekte esantį USB laidą arba adapterį: DC 5V, maks. 1A. (Adapterio nėra).
4. Šio gaminio šviesos šaltinis nėra keičiamas, pasibaigus jo eksploataavimo laikotarpiui turi būti pakeičiamas visas gaminys.

☾ ŠVIESOS INTENSYVUMO REGULIATORIUS:

1. Palieskite ☾ mygtuką šviesai įjunginti/išjungti.
2. Paspauskite ☾ ir palaikykite nuspaustą mygtuką šviesos intensyvumui sumažinti.
3. Paspauskite ☾ ir palaikykite nuspaustą mygtuką šviesos intensyvumui padidinti.

☾ SPALVŲ ĮJUNGIMAS:

1. Nuspauskite ☾ ir laikykite tol, kol šviesa užsidegs.
2. Pakeiskite paliesdami ☾ mygtuką.
3. Paspauskite ir palaikykite ☾ tol, kol šviesa užges.

RU – ПРИМЕЧАНИЕ!

1. Не подвергайте аккумулятор воздействию огня – он может взорваться.
2. Не подвергайте светильник воздействию огня или интенсивному нагреву, т.к. аккумулятор может взорваться.
3. Перед тем, как включить светильник, зарядите его в течение 30 минут.
 - a. Заряжать светильник можно через имеющийся USB-порт с помощью зарядного устройства 5В пост. тока, макс. ток 1А. (Адаптер в комплект не входит).
4. Источник света, используемый в данном изделии, не подлежит замене. После окончания срока его службы изделие подлежит замене целиком.

☾ РЕГУЛЯТОР ЯРКОСТИ:

1. Нажмите кнопку ☾ для включения или выключения.
2. Нажмите и удерживайте кнопку ☾ для уменьшения яркости.
3. Нажмите и удерживайте кнопку ☾ для увеличения яркости.

☾ ИЗМЕНЕНИЕ ЦВЕТА:

1. Нажмите и удерживайте кнопку ☾, пока она не засветится.
2. Измените цвет, нажав кнопку ☾.
3. Выйдите из режима, нажав кнопку ☾, пока свет не погаснет.

