



Paulmann

### Safety Instructions

1, 2, 3, 4, 5, 6, 7, 10, 12, 16, 17, 19, 20, 24, 28, 33, 34



Info

[www.paulmann.com](http://www.paulmann.com)

Paulmann Licht GmbH  
Quezinger Feld 2  
31832 Springe  
Germany

[www.paulmann.com](http://www.paulmann.com)

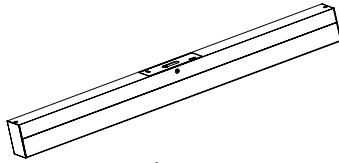
Art.-Nr.: 789.44  
789.45



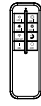
This product contains a light source of energy efficiency class F.



(+MA 326) PPP 10/20



1x

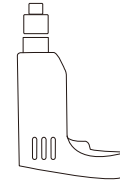


1x

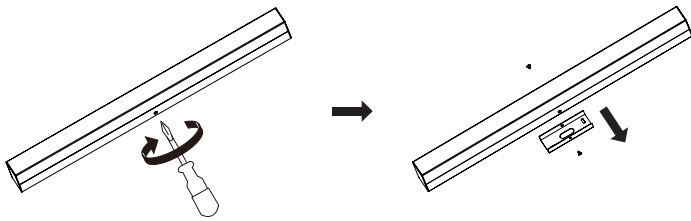


2x

2x



A



B



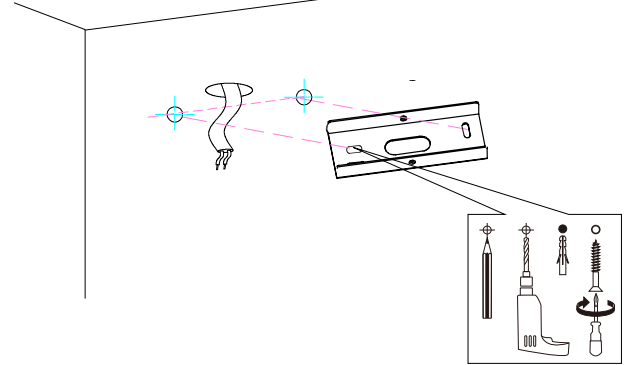
IP44



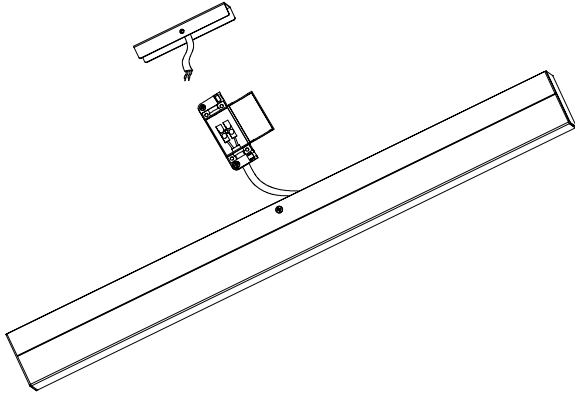
Safety Instructions  
Nr.1-7, 10



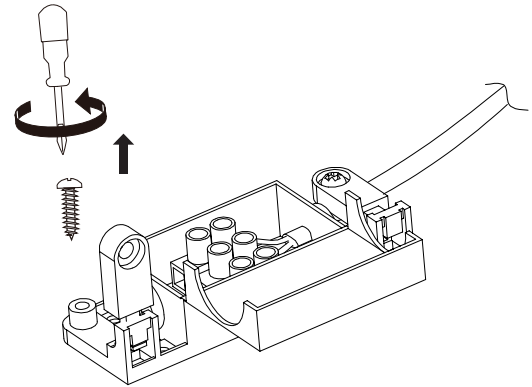
off



C



D



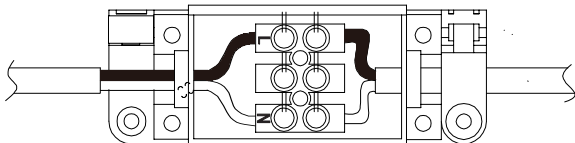
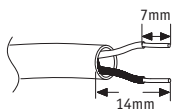
E



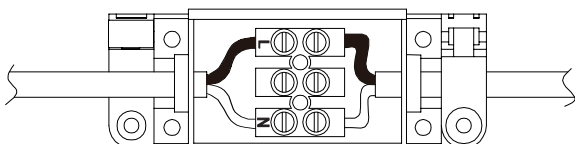
Safety Instructions  
Nr. 3, 4, 5, 6



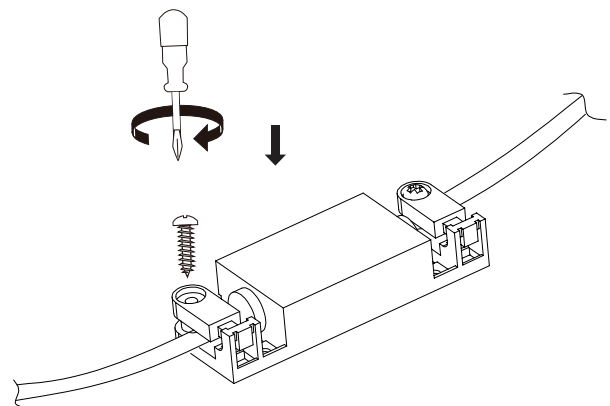
off

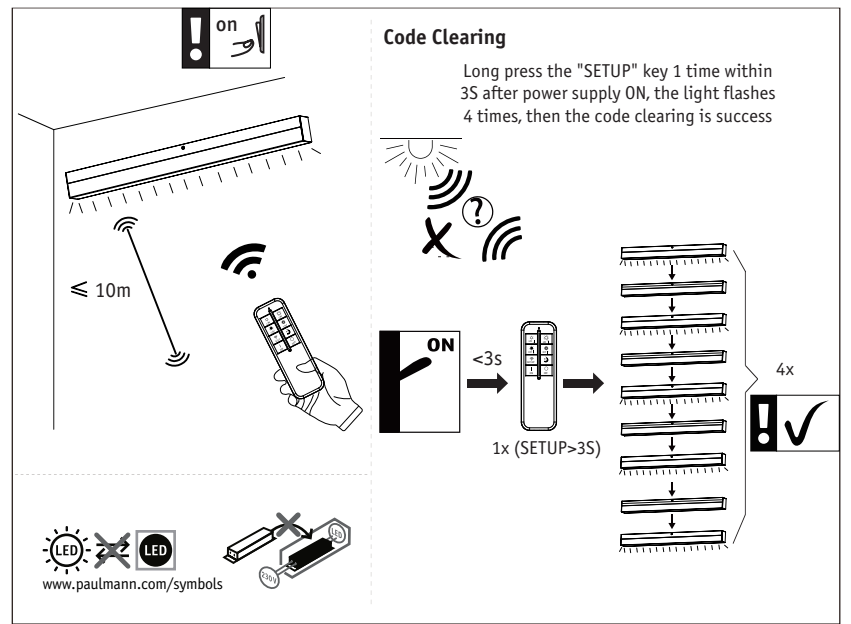
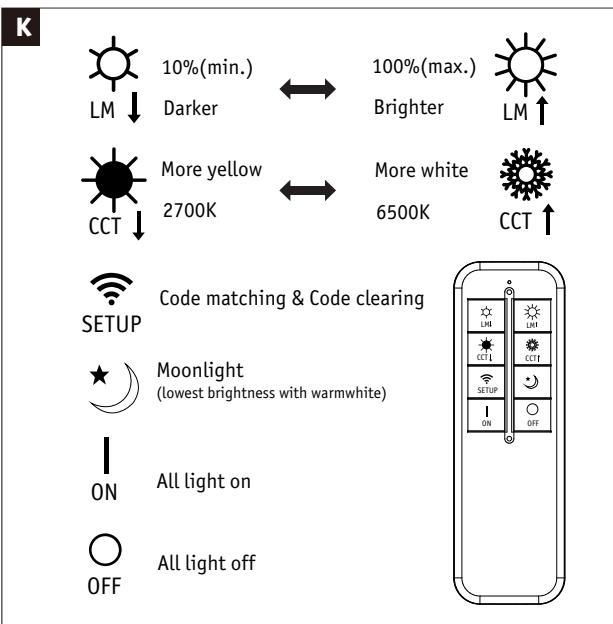
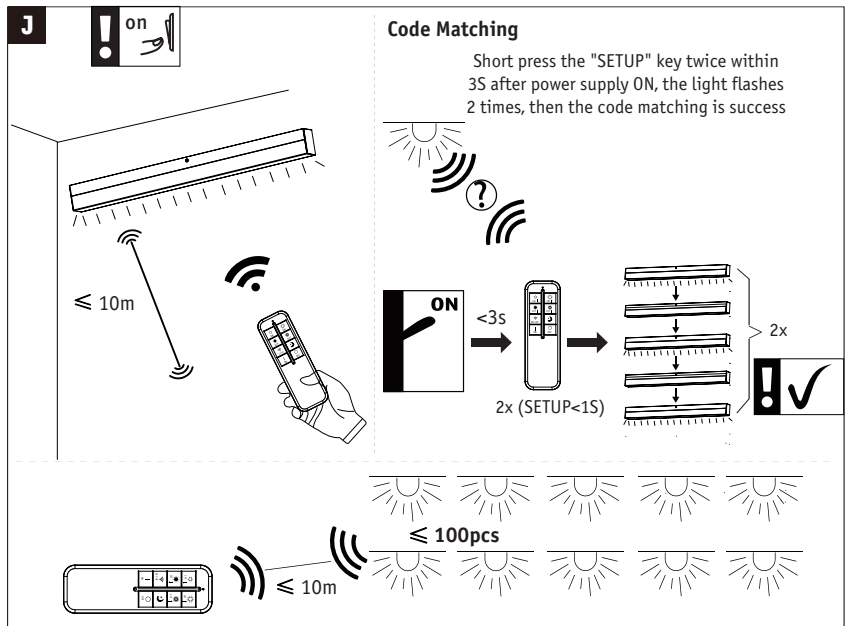
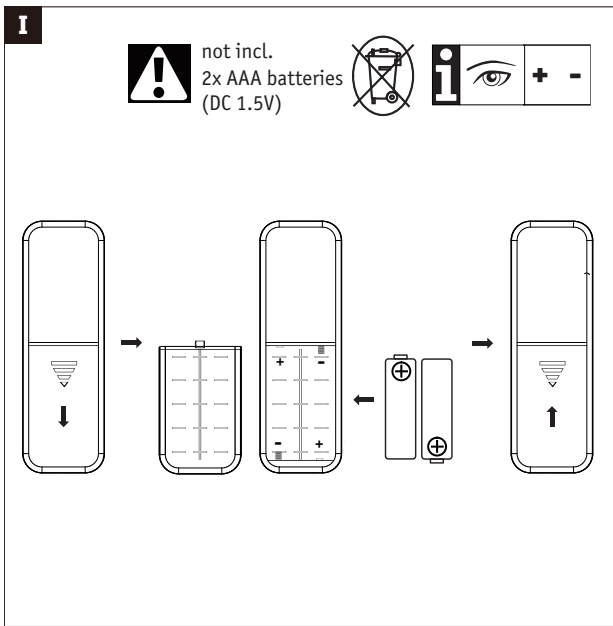
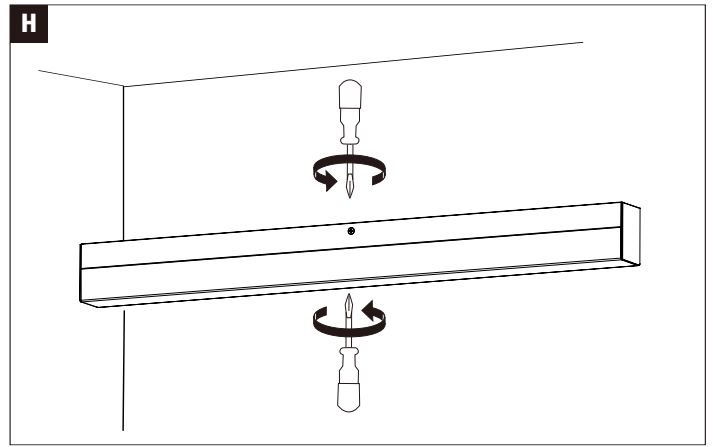
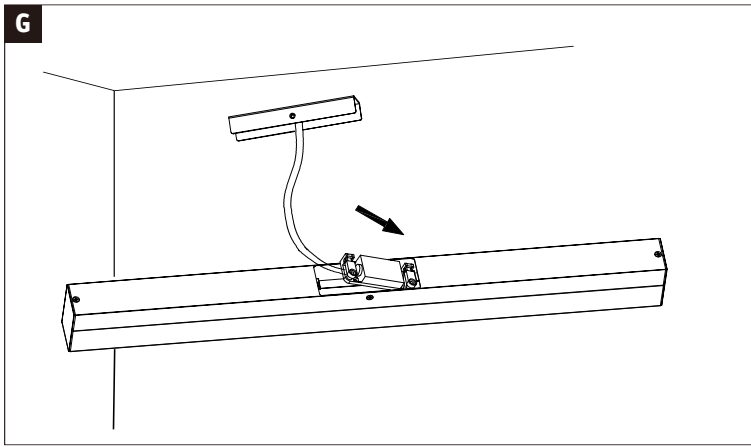


230V~



F





Zugelassen für den Betrieb in allen Ländern der EU / Approved for operating in all European countries

CE: Konform mit / in accordance with / conformément a 2014/30/EU, 2014/53/EU <http://www.paulmann.com/de/de/b2b-haendler-log-in.html>

2,4 GHz -  
2,4835 GHz



doesn't apply for the geographical area within a radius of 20km from the centre on "Ny Alesund"

Hiermit erklärt Paulmann Licht, dass der Funkanlagentyp Art.-Nr.: 789.44/ 789.45 der Richtlinie 2014/53/EU entspricht.

Der vollständige Text der EU-Konformitätserklärung ist unter der folgenden Internetadresse verfügbar: [www.paulmann.com/ce](http://www.paulmann.com/ce)

Funk-Frequenz :2.4GHz-2.4835GHz Abgestrahlte Energie :10mW