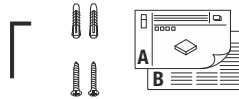


IP55

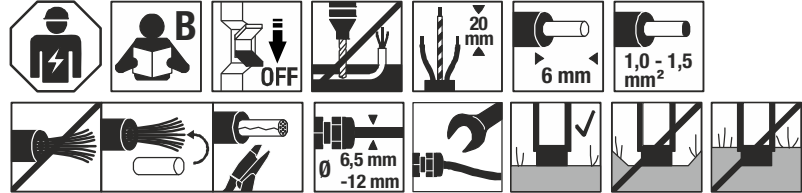
ta: -20°C ...+40°C



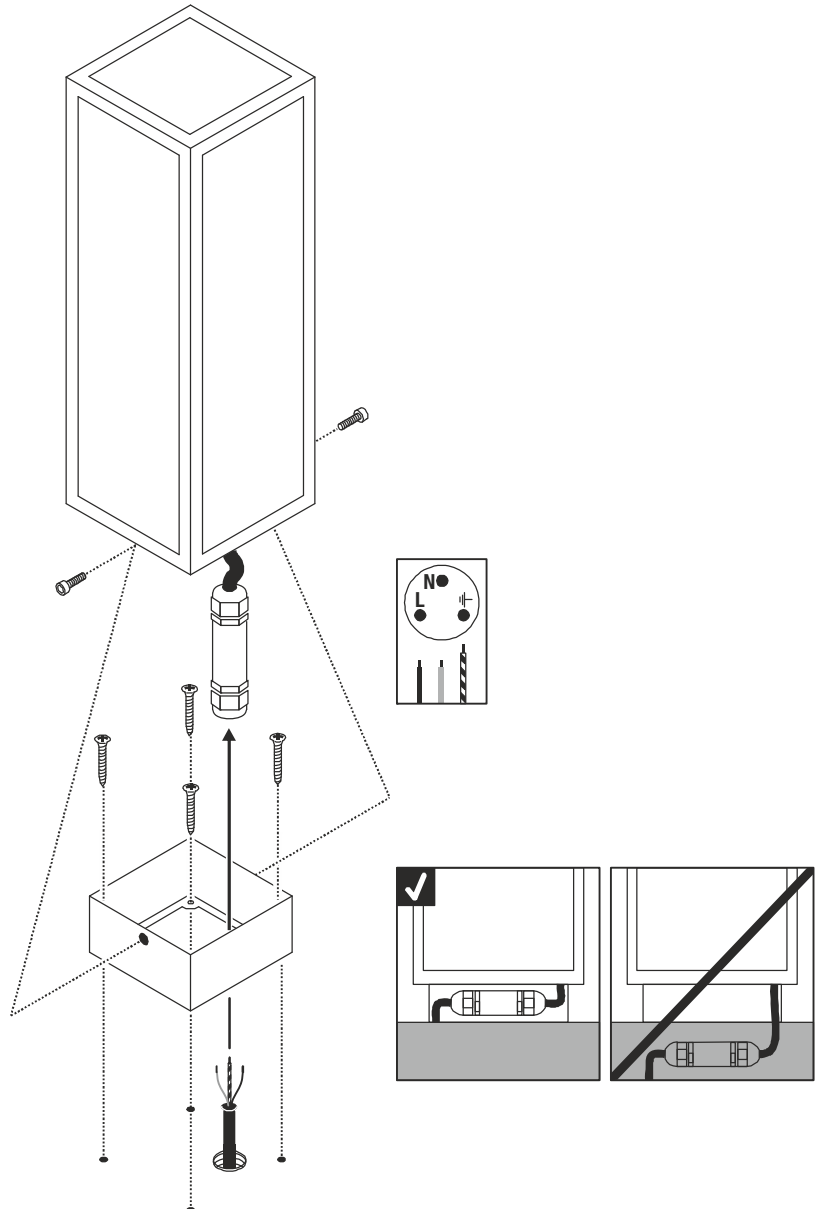
100V-277V ~50/60Hz 7W 340 lm 3000K CRI>80 14 x 14 x 53 cm 0,99 kg

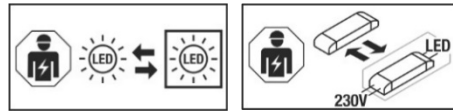


- DE** BETRIEBSANLEITUNG TEIL A
Standleuchte
- EN** INSTRUCTION MANUAL PART A
Floor lamp
- FR** MODE D'EMPLOI PARTIE A
Lampadaire
- ES** MANUAL DE INSTRUCCIONES PARTE A
Luminaria de pie
- IT** ISTRUZIONI PER L'USO PARTE A
Lampada da terra
- NL** GEBRUIKSAANWIJZING DEEL A
Staand armatuur
- DA** DRIFTSVEJLEDNING PART A
Standerlampe
- PL** INSTRUKCJA OBSŁUGI CZĘŚĆ A
Lampa stojąca
- RU** ИНСТРУКЦИЯ ПО ЭКСПЛУАТАЦИИ ЧАСТЬ А
Напольные светильники
- SV** BRUKSANVISNING DEL A
Markarmatur
- TR** KULLANMA KILAVUZU BÖLÜM A
Ayaklı lâmba
- HU** HASZNÁLATI UTASÍTÁS, A. RÉSZ
Álló lámpatest



1005442





DE - Die Installation erfordert Fachkenntnisse und darf nur eine zugelassene Elektrofachkraft unter Berücksichtigung örtlicher und nationaler Bestimmungen durchführen!

EN - The installation requires expert knowledge and may be carried out only by an approved electrician under consideration of local and national regulations!

FR - L'installation nécessite des connaissances spécialisées et ne peut être effectuée que par un électricien agréé, en tenant compte des réglementations locales et nationales!

ES - ¡Para realizar la instalación son necesarios conocimientos técnicos. La instalación será realizada exclusivamente por un técnico electricista autorizado, respetando las normativas locales y nacionales!

IT - L'installazione richiede conoscenze tecniche e può essere eseguita soltanto da un elettricista autorizzato tenendo conto delle norme locali e nazionali!

NL - De installatie vereist vakkennis en mag uitsluitend door een erkende electricien worden uitgevoerd, waarbij de lokale en nationale voorschriften in acht moeten worden genomen!

DA - Installationen kræver fagkundskab og må kun gennemføres af en autoriseret el-installatør. Lokale og nationale bestemmelser skal herved overholdes!

PL - Instalacja wymaga wiedzy specjalistycznej i powinna być przeprowadzana wyłącznie przez uprawnionego elektryka przy uwzględnieniu miejscowych i krajowych przepisów!

RU - Установка требует специальных знаний и может производиться только сертифицированным электриком с соблюдением местных и национальных положений!

SV - Installationen kräver fackkunskaper och får endast utföras av en elektriker. Lokala och nationella bestämmelser måste följas!

TR - Kurulum uzmanlık gerektirir ve sadece yerel ve ulusal yönetmelikler dikkate alınarak yetkili bir elektrikçi tarafından yapılabilir!

HU - A csatlakoztatás szaktudást igényel, és kizárólag feljogosított villamosági szakember végezheti el a helyi és nemzeti rendelkezések figyelembe vétele mellett!

DE - Die Lichtquelle ist nur durch eine Fachkraft austauschbar. Das Betriebsgerät ist nur durch eine Fachkraft austauschbar.

EN - The light source is only exchangeable by a professional. The separate control unit is only exchangeable by a professional.

FR - La source lumineuse peut uniquement être remplacée par un spécialiste. L'auxiliaire de commande peut uniquement être remplacé par un spécialiste.

ES - La fuente de luz solo podrá ser reemplazada por un técnico especialista. El transformador solo podrá ser reemplazado por un técnico especialista.

IT - La sorgente luminosa può essere sostituita solo da personale autorizzato. Il dispositivo di alimentazione può essere sostituito solo da personale autorizzato.

NL - De lichtbron kan uitsluitend door een specialist of vakman worden vervangen. Het voorschakelapparaat kan uitsluitend door een specialist of vakman worden vervangen.

DA - Lyskilden kan kun udskiftes af en fagmand. Driftsapparatet kan kun udskiftes af en fagmand.

PL - Źródło światła może być wymieniane tylko przez specjalistę. Urządzenie sterujące może być wymieniane tylko przez specjalistę.

RU - Источник света разрешается заменять только специалистам. Устройство управления разрешается заменять только специалистам.

SV - Ljuskällan får endast bytas ut av fackpersonal. Drivdonet får endast bytas ut av fackpersonal.

TR - Işık kaynağı yalnızca uzman kişiler tarafından değiştirilebilir. Kumanda tertibatı yalnızca uzman kişiler tarafından değiştirilebilir.

HU - A fényforrást csak szakember cserélheti. A vezérlőegységét csak szakember cserélheti.

DE - Entsorgung (Europäische Union)

Produkt nicht im Hausmüll entsorgen! Produkte mit diesem Symbol sind entsprechend der Richtlinie(WEEE) über Elektro- und Elektronik-Altgeräte über die örtlichen Sammelstellen für Elektro-Altgeräte zu entsorgen!

EN - Disposal (European Union)

Do not dispose the product with the regular household waste! Products marked with this sign must be disposed according to the directive (WEEE) on electrical and electronic devices at local collection points for such devices!

FR - Information de recyclage (Union européenne)

Ne recyclez pas le produit avec les ordures ménagères ! Les produits qui présentent ce symbole sont à recycler suivant la directive (WEEE) relative aux déchets d'équipements électriques et électroniques, via des points de collecte pour appareils électriques usagés !

ES - Indicaciones para la eliminación (Unión Europea)

¡No tirar el producto con la basura doméstica! Los productos con este símbolo deben eliminarse, de acuerdo con la directiva (WEEE) sobre residuos de aparatos eléctricos y electrónicos, llevándolos a los puntos de recogida selectiva de aparatos eléctricos y electrónicos locales.

IT - Istruzioni per lo smaltimento (Unione Europea)

Non smaltire il prodotto con i rifiuti domestici! I prodotti con questo simbolo devono essere smaltiti, nel rispetto della Direttiva (WEEE) sui rifiuti di apparecchiature elettriche ed elettroniche, nei punti di raccolta locale ad essi adibiti! Verificare sul sito www.slvia.it il corretto metodo di smaltimento del presente materiale.

NL - Afvalverwijdering (Europese Unie)

Het product niet via het huishoudelijk afval weggoien! Producten met dit symbool dienen in overeenstemming met richtlijn (WEEE) via elektrische en elektronische apparatuur bij de plaatselijke inzamelpunten voor elektrisch afval te worden verwijderd!

DA - Henvisning om bortskafning (EU)

Produktet må ikke bortskaffes sammen med husholdningsaffaldet! Produkter med dette symbol skal i henhold til direktivet (WEEE) om affald af elektrisk og elektronisk udstyr bortskaffes via de lokale indsamlingssteder for gamle el-apparater!

PL - Wskazówka dotycząca utylizacji (Unia Europejska)

Nie wolno wyrzucać produktu do śmieci domowych! Produkty oznakowane tym symbolem należy utylizować zgodnie z wytycznymi (WEEE) dotyczącymi starych urządzeń elektrycznych i elektronicznych w miejscowych punktach gromadzenia odpadów elektrycznych!

RU - Указание по утилизации (Европейский Союз)

Не утилизировать прибор вместе с бытовыми отходами! Продукты с подобным обозначением в соотв. с Положением (WEEE) по утилизации старых электрических и электронных приборов необходимо утилизировать через специальные пункты сбора старых электроприборов!

SV - Anvisningar för sophantering (Europeiska Unionen)

Produkten får ej kastas i hushållsoporna! Produkter som är märkta med denna symbolen ska kastas i enlighet med riktlinjerna (WEEE) för elektriska och elektroniska apparater på de lokala uppsamlingsställena för el- och elektronikskrot.

TR - Tasfiye açıklaması (Avrupa Birliği)

Ürünü ev çöprüyle birlikte atmayın! Bu sembolü taşıyan ürünler, elektroteknik ve elektronik eski aletlerin yerel elektronik eski aletler toplama yerinde tasfiye edilmesi (WEEE) yönetmeliğine bağlıdır.

HU - Hulladékkezelés (Európai Unió)

A terméket ne a hagyományos háztartási hulladékkal együtt dobja ki! A fenti jellel ellátott termékeket a WEEE, irányelv szerint az elektromos és elektronikus termékek számára kihelyezett hulladékgyűjtőbe tegye!

Technische Änderungen vorbehalten. Technical Details are subject to change. Les détails techniques sont sujet à des changements. Nos reservamos el derecho a modificaciones técnicas. Modifiche tecniche riservate. Behoudens technische wijzigingen. Ret til tekniske ændringer forbeholdes. Zmiany techniczne zastrzeżone. Сохраняется право на внесение технических изменений. Tekniska ändringar kan förekomma. Teknik deşisliklik yarma hakkı saklıdır. A technikai részletek termékenként változhatnak.

DE Betriebsanleitung TEIL B
Standleuchte
1005442

Anleitung sorgfältig lesen und aufbewahren!

⚠ Sicherheitshinweise für Installation und Betrieb Nichtbeachtung kann zu Lebens-, Verbrennungs- und Brandgefahr führen!

Jegliche Arbeiten am elektrischen Anschluss nur durch
Elektrofachkraft!

Produkt nicht verändern oder modifizieren.

Nichts an dem Produkt befestigen.

Produkt nicht abdecken.

Nur mit intaktem Schutzglas betreiben.

Die flexible Anschlussleitung darf nicht mit Erdreich bedeckt sein.

Zur Vermeidung von Gefahren darf eine beschädigte äußere
flexible Leitung dieser Leuchte ausschließlich vom Hersteller,
seinem Servicevertreter oder einer vergleichbaren Fachkraft
ausgetauscht werden.

Bei Verdacht einer Fehlfunktion oder Beschädigung außer Betrieb
nehmen und Händler oder Elektrofachkraft kontaktieren.

Sicherstellen, dass Kinder an dem Produkt keinen Schaden
nehmen.

Nicht in die aktive Lichtquelle starren.

Weitere Sicherheitshinweise = ⚠

Bestimmungsgemäße Verwendung

Schutzklasse I (1) ⚡ - Anschluss mit Schutzleiter.
Nur fest montiert auf ebenen Untergrund betreiben.

Nur auf normal oder nicht entflammaren Flächen betreiben.

Keinen starken mechanischen Beanspruchungen oder starker
Verschmutzung aussetzen.

IP55: Schutz gegen störende Staubablagerungen - Schutz gegen
Strahlwasser aus allen Richtungen.

Zulässige Umgebungstemperatur(ta): -20°C ...+40°C

Lichtquelle

Die Lichtquelle dieser Leuchte darf nur vom Hersteller oder einem
von ihm beauftragten Servicetechniker oder einer vergleichbar
qualifizierten Person ersetzt werden.

Dieses Produkt enthält eine Lichtquelle der Energieeffizienzklasse
E.

Pflege / Lagerung

⚠ Produkt spannungsfrei schalten und abkühlen lassen.

Regelmäßig mit leicht angefeuchtetem (Wasser) Tuch nur
äußerlich reinigen.

Nicht mit Hochdruckreiniger reinigen.

Fuß oder Basis darf nicht bedeckt sein (z.B. mit Laub, Erdreich,
etc.).

Belüftungs- und Ablauföffnungen müssen frei bleiben.

Folgende Einflüsse können unerwünschte Wirkungen auf das
Produkt haben: Saure Umgebung, hoher Salzgehalt in der Luft,
Reinigungsmittel, Dünger, Streusalz, Chemikalien.

Nur trocken und sauber lagern.

Montage

⚠ Stromversorgung / Anschlussleitung spannungsfrei schalten!

Nur beschriebenes Zubehör verwenden.

Nur geeignetes Montagematerial verwenden.

Nur für Bodenaufbau geeignet.

⚠ Örtliche Installationsvorschriften für Außenbereich beachten.

Produkt nicht eigenhändig abdichten (z.B. mit Silikon).

Gemäß angegebener IP Schutzart installieren.

Montieren wie in Abbildung dargestellt.

Elektrischer Anschluss

Flexible Adern mit geeigneten Aderendhülsen versehen!

Außenleiter → Klemme L

Neutralleiter → Klemme N

Schutzleiter → Erdungsklemme

⚠ Sicheren Halt und ordnungsgemäße Funktion prüfen!

EN Operating Manual PART B
Outdoor Floor Stand Luminaire
1005442

Read manual carefully and keep for further use!

⚠ Safety advices for installation and operation. Disregard may lead to danger of life, burning or fire!

Any works on the electrical connection only by electrician.

Do not alter or modify the product.

Do not fasten anything on the product.

Do not cover the product.

Operate only with intact protection glass.

The supply cord may not be covered with soil.

If the external flexible cable or cord of this luminaire is damaged, it
shall be exclusively replaced by the manufacturer or a qualified
electrician to avoid hazard.

Take out of service when suspecting a defect or malfunction and
contact your dealer or a qualified electrician.

Take measures that children get not harmed by the product.

Do not stare into the active light source.

Additional safety advices = ⚠

Use as directed

Safety class I (1) ⚡ - Connection with protective conductor.

Operate only firmly fixed on an even surface.

Operate only on normal or not inflammable surfaces.

Do not strain mechanically or expose to strong dirt contamination.

IP55: Protection against disturbing dust deposition - Protection
against jetted water from all directions.

Admissible ambient temperature(ta): -20°C ...+40°C.

Light Source

The light source of this luminaire may only be replaced by the
manufacturer, an authorized service technician or a comparable
qualified person.

This product contains a light source of the energy efficiency class
E.

Care / Storage

⚠ Disconnect product from mains and let it cool down.

Clean external surfaces regularly with a slightly moistened (water)
cloth.

Do not clean with pressure washer.

The base may not be covered (e.g. with foliage, soil, etc.)

Openings providing aeration or drainage must be kept free.

The following influences may have unwanted effects on the
product: acidic surrounding, high salt content in the air, cleaning
agents, fertilizer, thawing salt, chemicals.

Store dry and clean.

Installation

⚠ Switch off mains / fixed connection cable!

Use only described accessories.

Use only suitable fastening materials.

Only suited for ground surface mounting.

⚠ Follow local regulations for outdoor installations.

Do not seal the product yourself (e.g. with silicone).

Install according to declared IP type.

Install as shown in the figure.

Electrical connection

Equip flexible wire ends with suitable wire ferrules!

Live conductor → Terminal L

Neutral conductor → Terminal N

Protective conductor → Earth terminal

⚠ Check secure fixation and proper function!

FR Mode d'emploi PARTIE B
Lampadaire
1005442

Lire attentivement le mode d'emploi et le conserver dans un endroit sûr !

⚠ Consignes de sécurité pour l'installation et l'utilisation Le non-respect peut entraîner un risque de mort, de brûlures et d'incendie !

Les travaux de branchement électrique doivent uniquement être
effectués par un électricien qualifié !

Ne pas modifier ni altérer le produit.

Ne rien fixer sur le produit.

Ne pas couvrir le produit.

Utiliser uniquement avec verre de protection intact.

Le câble de raccordement flexible ne doit pas être recouvert de
terre.

Si le câble ou le cordon extérieur souple de ce luminaire est
endommagé, il doit être remplacé exclusivement par le fabricant ou
son agent de maintenance ou toute personne de qualification
équivalente, cela afin d'éviter tout risque.

En cas de soupçon de dysfonctionnement ou de dommage, arrêter
l'appareil et contacter le revendeur ou un électricien qualifié.

S'assurer que les enfants n'endommagent pas le produit.

Ne pas regarder la source lumineuse.

Consignes de sécurité complémentaires = ⚠

Utilisation conforme

Classe de protection I (1) ⚡ - Branchement avec câble de terre.
Utiliser uniquement lors du montage fixe sur un support plat.

Utiliser uniquement sur des surfaces normales ou ininflammables.

Ne pas exposer à de fortes contraintes mécaniques ou à une saleté
importante.

IP55: Protection contre les dépôts de poussière gênants -
Protection contre jets d'eau provenant de toutes les directions.

Température ambiante admise (ta) : -20°C ...+40°C

Source lumineuse

La source lumineuse contenue dans ce luminaire ne doit être
remplacée que par le fabricant ou son agent de maintenance ou
une personne de qualification équivalente.

Ce produit contient une source lumineuse de la classe d'efficacité
énergétique E.

Entretien / Stockage

⚠ Mettre le produit hors tension et laisser refroidir.

Nettoyer régulièrement, la partie extérieure seulement, avec un
chiffon légèrement humidifié (à l'eau).

Ne pas nettoyer au nettoyeur haute pression.

Le pied ou la base ne doit pas être recouvert (par ex. avec des
feuilles, de la terre, etc.).

Les ouvertures de ventilation et d'évacuation doivent rester libres.

Les facteurs suivants peuvent avoir des effets indésirables sur le
produit : Environnement acide, forte teneur en sel dans l'air,

nettoyants, engrais, sel de voirie, produits chimiques.

Entreposer dans un endroit sec et propre uniquement.

Montage

⚠ Mettre l'alimentation/le câble de raccordement hors tension !

Utiliser uniquement les accessoires décrits.

Utiliser uniquement le matériel de montage approprié.

Uniquement adapté pour montage en saillie au sol.

⚠ Respecter les réglementations d'installation locales pour les
zones extérieures.

Ne pas sceller le produit vous-même (par ex. avec du silicone).

Installer selon l'indice de protection IP spécifié.

Montage comme indiqué sur l'illustration.

Raccordement électrique

Placer des embouts adaptés sur les fils souples !

Conducteur extérieur → Borne L

Conducteur neutre → Borne N

Câble de terre → Borne de terre

⚠ Vérifier le bon maintien et le bon fonctionnement !

ES Manual de instrucciones PARTE B
Luminaria de pie
1005442

¡Leer atentamente las instrucciones y guardarlas!

⚠ Instrucciones de seguridad para instalación y funcionamiento

¡En caso de omisión, subyace peligro de quemaduras, incendio y lesiones mortales!

¡Cualquier trabajo en la conexión eléctrica deberá ser llevado a cabo exclusivamente por personal técnico eléctrico!

Ni modificar ni transformar el producto.

No fijar nada al producto.

No cubrir el producto.

Operar exclusivamente con vidrio de protección intacto.

El cable de conexión flexible no deberá estar cubierto por la tierra del suelo.

El cable flexible exterior deteriorado de esta luminaria será sustituido exclusivamente por el fabricante, su socio de servicio o un técnico equivalente, a fin de evitar peligros.

En caso de sospechar mal funcionamiento, daños o deterioro, poner fuera de servicio y avisar al distribuidor o a un técnico electricista.

Cerciorarse de que los niños no se hagan daño con el producto.

No mire directamente al foco luminoso.

Otras instrucciones de seguridad = **⚠**

Utilización acorde a lo previsto

Clase de protección I (1) **⚡** - Conexión con toma de tierra.

Poner en funcionamiento solo sobre superficie plana y fijamente montado.

Operar exclusivamente sobre superficies normales o no inflamables.

No exponer a fuerte esfuerzo mecánico ni a gran suciedad.

IP55: Protección contra los depósitos de polvo molestos - Protección contra chorros de agua procedentes de todas las direcciones.

Temperatura ambiente admisible: -20°C ...+40°C

Fuente luminosa

El foco luminoso de esta lámpara solo debe ser sustituido por el fabricante o un técnico autorizado por este o por una persona igualmente cualificada.

Este producto contiene una fuente de luz con la clase de eficiencia energética E.

Cuidados / Almacenamiento

⚠ Desconectar tensión del producto y esperar a que se enfríe.

Limpiar regularmente solo el exterior con un paño húmedo (agua).

No limpiar con limpiador de alta presión.

El pie o la base no deben estar nunca cubiertos (p. ej. con hojarasca, tierra, etc.).

Deben mantenerse libres los orificios de ventilación y de salida.

Las siguientes influencias pueden perjudicar el producto: Entorno ácido, alto contenido de sal en el aire, detergentes, abonos, sales para carreteras, productos químicos.

Almacenar exclusivamente en lugares secos y limpios.

Montaje

⚠ ¡Desconectar la tensión de la alimentación de corriente/del cable de conexión!

Utilizar exclusivamente el accesorio descrito.

Utilizar exclusivamente el material de montaje adecuado.

Apto exclusivamente para montaje en el suelo.

⚠ En caso de exteriores deben respetarse las normativas de instalación locales.

No sellar el producto por iniciativa propia (p. ej. con silicona).

Instalar de acuerdo con el tipo de protección IP indicado.

Montar tal y como indica la ilustración.

Conexión eléctrica

¡Dotar los hilos flexibles con punteras terminales adecuadas!

Conductor externo → borne L

Conductor neutro → borne N

Toma de tierra → borne de toma de tierra

⚠ ¡Revisar el buen soporte y correcto funcionamiento!

IT Istruzioni per l'uso PARTE B
Lampada da terra
1005442

Leggere e conservare attentamente le istruzioni!

⚠ Avvertenze di sicurezza per installazione ed esercizio
In caso di mancata osservanza sussiste il rischio di morte, combustione e incendio!

Qualunque lavoro sul collegamento elettrico va eseguito solo da elettricisti!

Non alterare né modificare il prodotto.

Ni fissare nulla al prodotto.

Non coprire il prodotto.

Azionare solo con vetro protettivo intatto.

Il cavo di collegamento flessibile non deve essere coperto con la terra.

Per evitare rischi, fare sostituire il cavo esterno flessibile danneggiato di questo apparecchio soltanto dal fabbricante, dal suo partner dell'assistenza o da altri tecnici autorizzati.

In caso di sospetto di malfunzionamento o danneggiamento, mettere fuori servizio e contattare il rivenditore o un elettricista.

Sincerarsi che i bambini non danneggino il prodotto.

Non guardare direttamente la sorgente luminosa.

Altre avvertenze di sicurezza = **⚠**

Utilizzo conforme

Classe di protezione I (1) **⚡** - collegamento con cavo di terra.
Azionare solo se montato saldamente su fondo in piano.

Azionare soltanto su superfici normali o non infiammabili.

Non esporre a forti sollecitazioni meccaniche o a sporcizia intensa.

IP55: Protezione contro sedimentazioni di polvere che creano

disturbi - Protezione contro getti d'acqua da tutte le direzioni.

Temperatura ambiente ammessa (ta): -20°C ...+40°C

Sorgente luminosa

La sorgente luminosa di questa lampada può essere sostituita esclusivamente dal produttore, da un tecnico da lui incaricato o da una persona qualificata equiparabile.

Questo prodotto contiene una sorgente luminosa con classe di efficienza energetica E.

Cura / Conservazione

⚠ Scollegare il prodotto e farlo raffreddare.

Pulire solo esternamente a intervalli regolari con un panno leggermente imbevuto di acqua.

Non pulire con idropulitrice.

Non coprire la base (ad es. con foglie, terra, ecc.).

Le aperture di aerazione e scarico aria devono rimanere libere.

Le seguenti condizioni potrebbero avere effetti indesiderati sul

prodotto: Ambiente acido, elevato contenuto di sali nell'aria, detergenti, concimi, sale antigelo, sostanze chimiche.

Conservare solo asciutto e pulito.

Montaggio

⚠ Eliminare l'alimentazione elettrica / scollegare il cavo di collegamento.

Usare solo gli accessori descritti.

Rispettare la distanza dalla superficie illuminata.

Adatto solo per l'installazione a pavimento.

⚠ Rispettare le direttive per l'installazione locale in ambienti esterni.

Non sigillare il prodotto autonomamente (ad es. con silicone).

Installare secondo il grado di protezione IP indicato.

Montare come illustrato in figura.

Collegamento elettrico

Utilizzare puntalini adeguati sulle estremità dei cavi elettrici!

Cavo esterno → Morsetto L

Cavo neutro → Morsetto N

Cavo di terra → Morsetto di terra

⚠ Controllare la tenuta sicura e il funzionamento corretto!

NL Gebruiksaanwijzing DEEL B
Staand armatuur
1005442

Handleiding zorgvuldig lezen en bewaren!

⚠ Veiligheidsinstructies voor installatie en gebruik
Niet-naleving kan levens-, verbrandings- en brandgevaar tot gevolg hebben!

Elektrische aansluitingen mogen uitsluitend door een elektricien worden uitgevoerd!

Product niet wijzigen of aanpassen.

Niets aan het product bevestigen.

Product niet afdekken.

Aleen met intact veiligheidsglas gebruiken.

De flexibele aansluitkabel mag niet met aarde bedekt zijn.

Om gevaarlijke situaties te voorkomen, mag een beschadigd flexibel snoer van deze lamp uitsluitend door de fabrikant, zijn servicepartner of een vergelijkbare vakman vervangen worden.

Bij het vermoeden van een defect of beschadiging niet meer gebruiken en contact opnemen met verkooppunt of elektricien.

Zorg ervoor dat kinderen geen schade kunnen oplopen door contact met het product.

Niet in de lichtbron kijken.

Overige veiligheidsinstructies = **⚠**

Beoogd gebruik

Veiligheidsklasse I (1) **⚡** - aansluiting met aardendraad.

Aleen stevig gemonteerd op een vlakke ondergrond gebruiken.

Aleen op normaal of niet-ontvlambare oppervlakken toepassen.

Niet blootstellen aan hoge mechanische belastingen of sterke vervuiling.

IP55: Bescherming tegen storende stofophopingen - Bescherming tegen straalwater uit alle richtingen.

Toegestane omgevingstemperatuur (ta): -20°C ...+40°C

Lichtbron

De lichtbron van deze lamp mag alleen door de fabrikant of een door hem geautoriseerde service-technicus of een vergelijkbaar geschoold persoon worden vervangen.

Dit product bevat een lichtbron van energie-efficiëntieklasse E.

Verzorging / Opslag

⚠ Product spanningsvrij maken en laten afkoelen.

Regelmatig met iets vochtige (water) doek alleen aan de buitenkant reinigen.

Niet met hogedrukreiniger reinigen.

Voet of basis mag niet bedekt zijn (bijv. met bladeren, aarde, enz.).

Ventilatie- en afvoergaten moeten vrij blijven.

De volgende factoren kunnen ongewenste effecten op het product

hebben: zure omgeving, hoog zoutgehalte in de lucht, reinigingsmiddelen, meststoffen, stroozout, chemicaliën.

Aleen droog en schoon bewaren.

Montage

⚠ Stroomtoevoer/aansluitkabel spanningsvrij maken!

Uitsluitend de beschreven accessoires gebruiken.

Uitsluitend geschikt montage materiaal gebruiken.

Uitsluitend geschikt voor vloeropbouw.

⚠ Lokale installatievoorschriften voor buiten in acht nemen.

Product niet zelf afdichten (bijv. met silicone).

Volgens aangegeven IP-beschermingsklasse installeren.

Monteren zoals op de afbeelding is weergegeven.

Elektrische Aansluiting

Flexibele draden voorzien van geschikte adereindhulzen!

Fasedraad → klem L

Nuldraad → klem N

Aardendraad → aardklem

⚠ Controleren op stevige bevestiging en correcte werking!

