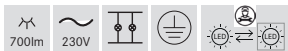
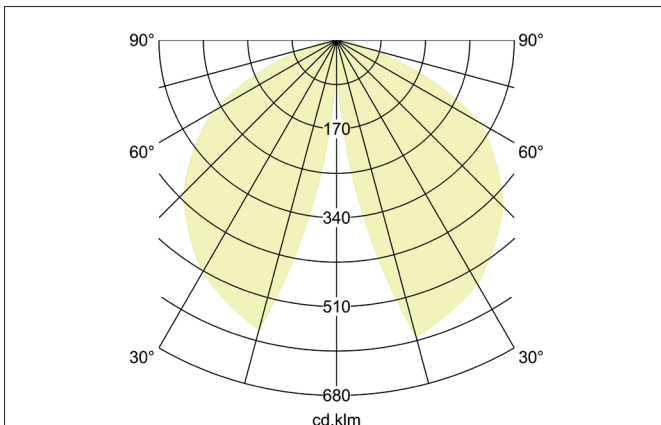
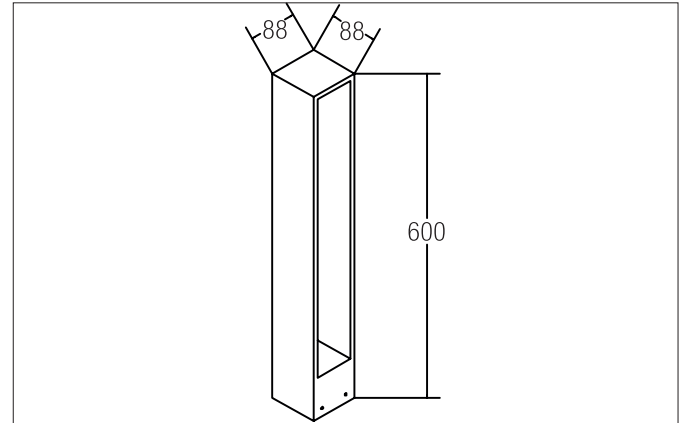


TRIAN LED-Pollerleuchte, IP54, Höhe 600 mm
 Artikel-Nr. 60007103

Licht.
 Für Generationen.



Ausschreibungstext
 sonstige LED-Pollerleuchte, IP54, Höhe 600 mm, Leuchtenbreite 88 mm, Höhe 600 mm Gewicht 3,102 kg, Optimale Lichtverteilung durch eine Glas transparent Abdeckung. Bemessungslichtstrom 700 lm, Bemessungsleistung 1 x 9 W Lichtfarbe warmweiß, ähnlichste Farbtemperatur (CCT) 3.000 K, allgemeiner Farbwiedergabeindex CRI > 80, Gehäusewerkstoff: Aluminium / Glas, Farbe: schwarz, Zulässige Umgebungstemperatur (ta): -20 °C - +25 °C, Schutzklasse (EN 61140): I, Schutzart (DIN EN 60529): IP54. Mit elektronischem Betriebsgerät, schaltbar. Das Produkt erfüllt die grundlegenden Anforderungen der anwendbaren EU-Richtlinien und des Produktsicherheitsgesetzes und trägt die CE-Kennzeichnung.

Artikeldaten	
Artikel-Nr.	60007103
GTIN	4251433915386
Serienname	TRIAN
Kurzbeschreibung	LED-Pollerleuchte, IP54, Höhe 600 mm
Material	Aluminium / Glas
Farbe	schwarz
Form	sonstige
Breite	88 mm
Aufbauhöhe	600 mm
Lieferumfang	inkl. Konverter zum Anschluss an 230 V-Netzspannung
Nettogewicht	3,102 kg

TRIAN LED-Pollerleuchte, IP54, Höhe 600 mm
 Artikel-Nr. 60007103

Licht.
 Für Generationen.

Lichttechnik	
Farbtemperatur	3000 K
Lichtfarbe	weiß
Lichtstrom	700 lm
Farbwiedergabe	CRI > 80
Abstrahlwinkel	120 °

Betriebstechnik Leuchten	
Spannungsart	AC
AC Nennspannung max.	230 V
Frequenz max.	50 Hz
Leuchtmittel	LED
Schutzklasse	I
Schutzart raumseitig	IP54
Ansteuerung	schaltbar
Leuchtmittelwechsel möglich	ja

Montagetechnik	
Montageart	Anbaumontage
Montageort	Bodenmontage
Verstellbarkeit	nicht verstellbar
Werkstoff der Abdeckung	Glas transparent

Logistische Daten	
Bruttogewicht	3,456 kg
Länge Verpackung	150 mm
Breite Verpackung	140 mm
Höhe Verpackung	665 mm