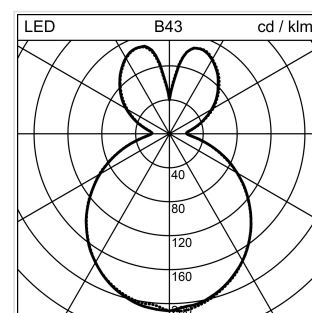
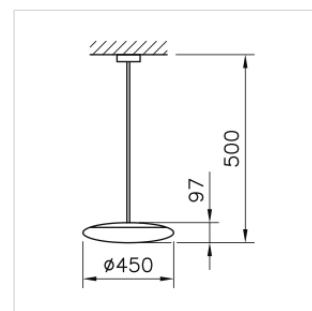


Torino

Pendelleuchte

1003.3906

TORINO PEN450-500 LED2300-830 DID DALI



Systemleistung	23 W
Farbwiedergabeindex (CRI)	Ra >80
ILCOS (ZVEI)	warmweiss
Lichtstromerhalt	L80 50'000 h
Farbtemperatur	3000 K warmweiss
Lichtsteuerung	DALI
Leuchtenlichtstrom	2300 lm
Gewicht	2.962 kg
Farbkonsistenz SDCM	SDCM 3
Entblendungswert (UGR) C0	15.9
Photobiologische Sicherheit	RG 0 - Kein Risiko
Entblendungswert (UGR) C90	16.1

Pendelleuchte Torino rund, mit LED (Light Emitting Diode), Systemleistung: 23 W, Leuchtenlichtstrom 2300 lm, Ra >80, 3000 K, warmweiss, SDCM 3, L80 50'000 h, 230 V, direkt-/indirektstrahlend, (62%/38%), opal, 1 Betriebsgerät integriert, DALI,

Zertifizierte Regent MINERGIE®-Modul Leuchten S.A.F.E. 2019 (Re-0307), Leuchte erfüllt die strengen Anforderungen für Minergieleuchten (95 lm/W)

Schutzklasse I, Schutzart IP40, Glühdrahtprüfung 650 °C, Schlagfestigkeit: IK 03

Ø = 450 mm, H = 97 mm, p = 500 mm