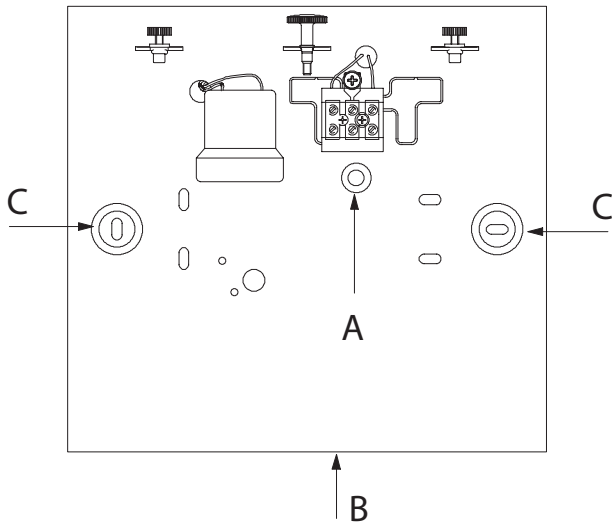


<p>Attenzione: La sicurezza elettrica di questo apparecchio è garantita con l'uso appropriato di queste istruzioni. Pertanto è necessario conservarle.</p>	<p>Attention: La sécurité de l'appareil n'est garantie que si les instructions sont convenablement suivies. Il est donc nécessaire de les conserver.</p>	<p>Attention: This equipment is guaranteed only when used as indicated in these instructions. Therefore they should be kept for future reference.</p>	<p>Achtung: Die Sicherheit der Leuchte wird nur bei sachgerechten Gebrauch gemäss Anweisungen gewährleistet. Bitte bewahren Sie diese sorgfältig auf.</p>	<p>Atencion: La seguridad del aparato está garantizada solo con el uso apropiado de las instrucciones. Por lo tanto es necesario conservarlas.</p>
<p>Usare esclusivamente le lampadine del tipo e potenza indicate nei dati di targa.</p>	<p>Employer exclusivement les ampoules du type et de la puissance indiquée sur la plaque de l'appareil.</p>	<p>Only use bulbs of the type and wattage indicated on the rating plate.</p>	<p>Ausschließlich Lampen verwenden, die auf dem Geräteschild angegebenen Typ und Wert entsprechen.</p>	<p>Utilizar exclusivamente las bombillas del tipo y potencia indicada en la placa del aparato.</p>
<p>Avvertenza Prima di ogni operazione sull'apparecchio disinserire la tensione di rete.</p>	<p>Avis: Déconnecter la tension de réseau avant toute opération sur l'appareil.</p>	<p>Note: Prior to any work on the fixture always switch off the mains.</p>	<p>Vorsicht: Vor jeidem Eingriff an dem Gerät die Netzspannung unterbrechen.</p>	<p>Advertencia: Desconectar la tensión de red antes de cualquier operación sobre el aparato.</p>
<p>ARTEMIDE S.p.A. non si assume alcuna responsabilità per prodotti modificati senza preventiva autorizzazione.</p>	<p>ARTEMIDE S.p.A. décline toute responsabilité pour les produits modifiés sans autorisation préalable.</p>	<p>ARTEMIDE S.p.A. not shoulder any responsibilities should products be modified without prior authorisation.</p>	<p>ARTEMIDE S.p.A. nimmt keine Verantwortung für ohne Voreingehmigung geänderte Produkte an.</p>	<p>ARTEMIDE S.p.A. no se asume ninguna responsabilidad ante productos modificados sin autorización.</p>
<p>LAMPADINE: Max 1 x 57W - E27 HALO - 900 lm LED - 900 lm</p>	<p>AMPOULES: Max 1 x 57W - E27 HALO - 900 lm LED - 900 lm</p>	<p>BULBS: Max 1 x 57W - E27 HALO - 900 lm LED - 900 lm</p>	<p>GLÜHLAMPEN: Max 1 x 57W - E27 HALO - 900 lm LED - 900 lm</p>	<p>BOMBILLAS: Max 1 x 57W - E27 HALO - 900 lm LED - 900 lm</p>



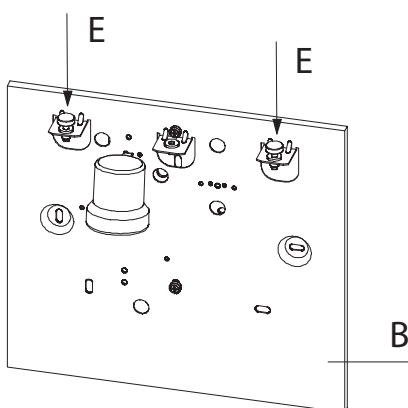
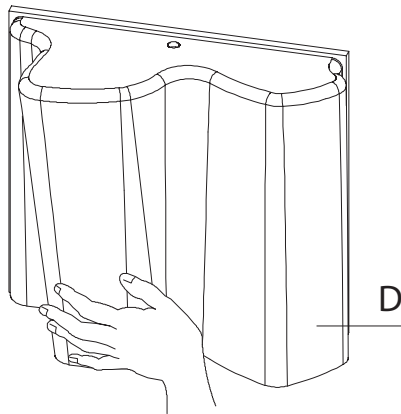
► Far passare i cavi elettrici provenienti dalla parete attraverso il foro A e fissare il fondello B alla parete mediante le asole C. Rimuovere il coprimorsetto. Eseguire i collegamenti elettrici all'apposito morsetto collegando il cavo di messa a terra al polo contrassegnato con ⊕. Rimontare il coprimorsetto.

► Faire passer les cordons électriques provenant du mur à travers le trou A et fixer le culot B au mur moyennant les trous C. Enlever le cache-borne. Effectuer les connexions électriques à la borne correspondante, en reliant le cordon de mise à la terre au pôle caractérisé par ⊕. Monter de nouveau le cache-borne.

► Route the cables coming from the wall through the hole A and fasten the base B to the wall through the slots C. Remove the terminal cover. Connect the cables to the corresponding terminals and the ground cable to the terminal marked with ⊕. Re-install the terminal cover.

► Die von der Wand herkommenden elektrischen Kabel durch die Bohrung A führen, und die Bodenscheibe B an der Wand mittels der Ösen C befestigen. Die Klemmenabdeckung entfernen. Die elektrischen Anschlüsse an der eigens dazu bestimmten Klemme durchführen, indem man das Erdungskabel mit dem mit ⊕ gekennzeichneten Pol verbindet. Die Klemmenabdeckung wieder montieren.

► Hacer pasar los cables eléctricos procedentes de la pared, a través del agujero A y fijar el fondo B a la pared utilizando las ranuras C. Quitar el tapaborne. Efectuar el conexionado eléctrico en el borne correspondiente, conectando el cable de puesta a tierra con el polo marcado ⊕. Poner de nuevo en su sitio el tapaborne.



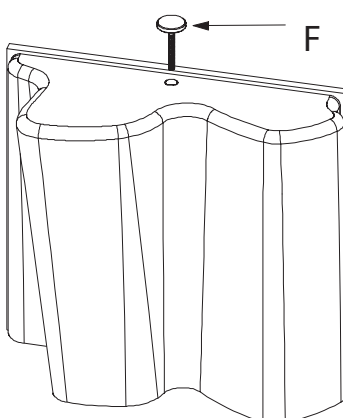
► Appoggiare il diffusore D sul fondello B e controllare la sua posizione. Nel caso fosse necessario regolare in orizzontale il suo orientamento, rimuoverlo dal fondello ed agire manualmente sulle due viti E, fino a raggiungere un corretto allineamento orizzontale. Eseguita questa operazione, inserire la lampadina. Posizionare il diffusore D sul fondello B ed avvitare la vite F.

► Placer le diffuseur D sur le culot B et en vérifier la position. Dans le cas où il serait nécessaire de régler horizontalement l'orientation du diffuseur, l'éloigner du culot et agir de façon manuelle, plusieurs fois, sur les deux vis E, jusqu'à ce qu'il soit dûment aligné sur le plan horizontal. Après avoir effectué cette opération, insérer l'ampoule. Positionner le diffuseur D sur le culot B et serrer la vis F.

► Place the diffuser D on the base B and check its position. Should horizontal adjustment be needed, remove it from its base and turn the two screws E. Try until the correct horizontal alignment is achieved. After completing this activity, install the bulb. Place the diffuser D on the base B and turn the screw F.

► Den Diffusor D auf die Bodenscheibe B legen und seine Stellung kontrollieren. Sollte es nötig sein, seine Richtung waagrecht einzustellen, ihn von der Bodenscheibe entfernen und die beiden Schrauben E manuell bewegen; versuchen, bis man eine korrekte waagerechte Einreihung erreicht. Nach dieser Operation die Glühlampe einstecken. Den Diffusor D auf die Bodenscheibe B positionieren, und die Schraube F anschrauben.

► Apoyar el difusor D sobre el fondo B y comprobar su posición. Si fuese necesario ajustar su orientación en horizontal, quitarlo del fondo y actuar manualmente sobre los dos tornillos E, haciendo varias pruebas hasta conseguir una alineación horizontal correcta. Tras efectuar esta operación, poner la bombilla. Colocar el difusor D sobre el fondo B y apretar el tornillo F.





Il simbolo indica l'idoneità degli apparecchi al montaggio diretto su superfici normalmente infiammabili. Gli apparecchi privi del suddetto simbolo sono idonei ad essere installati esclusivamente su superfici non combustibili.

Le symbole indique que les appareils sont indiqués pour être montés directement sur des surfaces normalement inflammables. Les appareils ne portant pas ce symbole peuvent être montés exclusivement sur des surfaces non combustibles.

The symbol indicates the suitability of fixtures to be mounted directly on normally inflammable surfaces. Fixtures without the above symbol are only suitable for installation on non-inflammable surfaces.

Das Symbol zeigt an, ob die Geräte dazu geeignet sind, auf normal entflammbaren Oberflächen angebracht zu werden. Geräte ohne dieses Symbol sind ausschließlich dazu geeignet, auf nicht entflammbaren Oberflächen angebracht zu werden.

El símbolo indica que los aparatos son aptos para ser montados directamente sobre superficies normalmente inflamables. Los aparatos desprovistos de dicho símbolo pueden ser instalados exclusivamente sobre superficies no combustibles.



Tutti i prodotti ARTEMIDE che rientrano nell'ambito di applicazione della direttiva europea compatibilità elettromagnetica E.M.C. 89/336 e successive modifiche 92/31 e 93/68, e/o della direttiva europea bassa tensione B.T. 73/23 e successiva modifica 93/68, soddisfano ai requisiti richiesti e recano la marcatura "CE".

Tous les produits ARTEMIDE appartenants au champ d'application de la directive Européenne compatibilité électromagnétique E.M.C. 89/336 et modifications successives 92/31 et 93/68, et/ou de la directive Européenne basse tension B.T. 73/23 et modification successive 93/68, remplissent les conditions prévues et portent le marquage "CE".

All ARTEMIDE products falling within the range of application of the European electromagnetic compatibility E.M.C. directive 89/336 and subsequent amendment 92/31 and 93/68, and/or the European low voltage directive B.T. 73/23 and subsequent amendment 93/68, meet the required specifications and bear "CE" labelling.

Alle Produkte von ARTEMIDE, die unter das Anwendungsgebiet der europäischen Richtlinien der elektromagnetischen Kompatibilität E.M.C. 89/336 und nachfolgende Änderungen 92/31 und 93/68 und/oder der europäischen Richtlinie der Niederspannung B.T. 73/23 und nachfolgende Änderung 93/68 fallen, entsprechen den erforderlichen Eigenschaften und tragen das "CE"-Kennzeichen.

Todos los productos ARTEMIDE que pertenecen al ámbito de aplicación de la directiva europea sobre compatibilidad electromagnética E.M.C. 89/336 y modificaciones sucesivas 92/31 y 93/68, y/o de la directiva europea baja tensión B.T. 73/23 i modificación 93/68, cumplen los requisitos correspondientes y llevan el marcado "CE".

- ▶ Per la pulizia dell'apparecchio non utilizzare detersivi abrasivi.
- ▶ Pour nettoyer l'appareil, ne pas employer de détergents abrasifs.
- ▶ To clean the apparatus, don't use abrasive detergents.
- ▶ Um die Leuchte zu reinigen, kein Scheuermittel verwenden.
- ▶ Para limpiar el aparato, no usar detergentes abrasivos.

In caso di reclamo citare il numero
En cas de réclamation, veuillez citer le numéro
In case of complaint, please quote number
Für jede Reklamation übertragen Sie, bitte die Nummer
En caso de reclamación indicar el número

cod. Y503000771 rev. A

Artemide[®]

via Bergamo, 18--20010 Pregnana Milanese (Milano) - ITALIA
tel:93.51.81 --(a ricerca automatica)
telefax 02/93.59.02.54--93.59.04.96
sito internet <http://www.ARTEMIDE.COM>
codice fiscale e partita I.V.A. 00846890150

