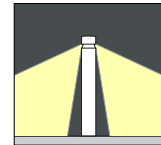
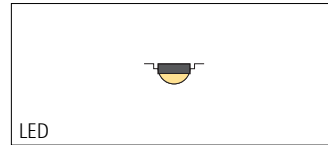
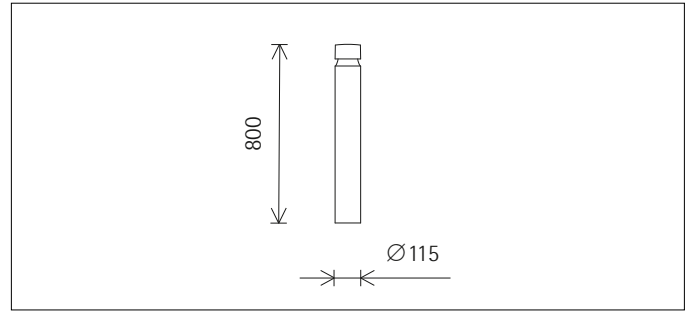


Bodenfluter

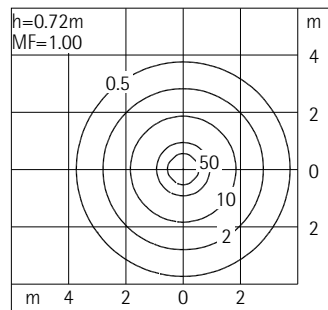
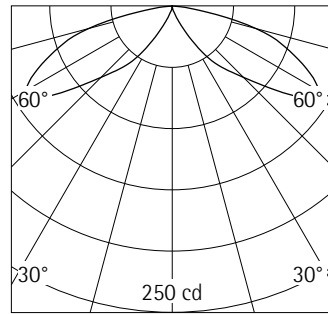


33286.000 Graphit m
LED 16W 1680lm 3000K Warmweiß
Schaltbar
Version 2

Produktbeschreibung

Zur Montage auf Zubehör.
Poller: Korrosionsbeständiges Aluminiumprofil, No-Rinse oberflächenbehandelt. 2fach pulverbeschichtet. Optimierte Oberfläche für reduzierte Schmutzablagerung.
Obere Abdeckung und Bodenplatte: Korrosionsbeständiger Aluminiumguss, No-Rinse oberflächenbehandelt. 2fach pulverbeschichtet. Bodenplatte für Montage auf Erdstück, Betonanker oder Montageplatte.
Betriebsgerät: 2 Leitungseinführungen. Durchverdrahtung möglich. 2 Verbindungsklemmen.
LED-Modul: High-power LEDs auf Metallkern-Leiterplatte.
360° Lichtleitring aus optischem Polymer.
Abblendkonus: Korrosionsbeständiger Aluminiumguss, No-Rinse oberflächen-

behandelt. 2fach pulverbeschichtet und schwarz lackiert.
Blendfrei oberhalb der Lichtaustrittsebene.
Montagezubehör separat bestellen.
Schutzart IP65: Staubdicht und geschützt gegen Strahlwasser.
Schutzklasse II
Gewicht 5,70kg
Gehäusetemperatur 56°C
Bezugsfläche für Windlasten 0.1m²
Ausführung mit 3000K Ra 97 oder 2700K, 3500K, 4000K Ra 92 auf Anfrage erhältlich.



Technische Daten

Leuchtenlichtstrom	423lm
Anschlussleistung	19,0W
Lichtausbeute	22lm/W
Farbtoleranz	1,5 SDCM
Farbwiedergabeindex	Ra 92
Lichtstromerhalt (LED-Herstellangaben)	L90/B10 ≤50000h L90 ≤100000h
LED failure rate	0,1% ≤50000h
Dimmbereich	--
Dimmmethode	--
LMF	E
Energieeffizienzklasse	EEI A+
Standbyleistung pro Betriebsgerät	--
Leuchten pro Sicherungsautomat B16	30
Temperatur am Lichtaustritt	37°C

Ihr regionaler Ansprechpartner im ERCO
Vertrieb unter
www.erco.com/contact

Technische Region: 220-240V 50/60Hz
Technische und formale Änderungen vorbehalten.
Edition: 18.12.2020
Aktuelle Version unter
www.erco.com/33286.000

Planungsdaten

Reinigung (a)	1				2				3			
	P	C	N	D	P	C	N	D	P	C	N	D
LMF	0.96	0.94	0.90	0.86	0.93	0.91	0.86	0.81	0.92	0.90	0.84	0.79
RSMF	0.97	0.95	0.91	0.86	0.97	0.94	0.90	0.86	0.97	0.94	0.90	0.86

Betriebsdauer (h)	1000	5000	10000	20000	30000	40000	50000
LLMF	1.00	0.99	0.98	0.96	0.94	0.92	0.90
LSF	1	1	1	1	1	1	1

MF	LMFxRSMFxLLMFxLSF	
MF	Wartungsfaktor	Maintenance Factor
LMF	Leuchtenwartungsfaktor	Luminaire Maintenance Factor
RSMF	Raumwartungsfaktor	Room Surface Maintenance Factor
LLMF	Lampenlichtstromwartungsfaktor	Lamp Lumens Maintenance Factor
LSF	Lampenlebensdauerfaktor	Lamp Survival Factor
P	sehr sauberer Raum	Room pure
C	sauberer Raum	Room clean
N	normal verschmutzter Raum	Room normal
D	verschmutzter Raum	Room dirty

Technische Daten nach internationalen Standards und Normen

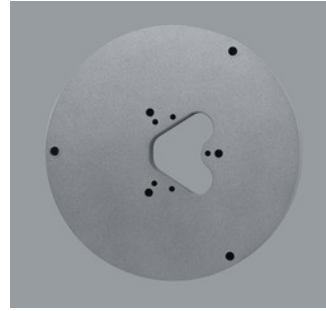
IEC 60598	Leuchten – Teil 1+2: Allgemeine Anforderungen, besondere Anforderungen und Prüfungen
IEC 62031	LED-Module für Allgemeinbeleuchtung – Sicherheitsanforderungen
IEC 62471	Photobiologische Sicherheit von Lampen und Lampensystemen
EN 13032-4	Licht und Beleuchtung – Messung und Darstellung photometrischer Daten
CIE 13	Methode für die Messung und Angaben von Farbwiedergabeeigenschaften und Lichtquellen

Sämtliche technischen Daten unterliegen industriüblichen Toleranzen.
Siehe hierzu auch www.ercos.com/ercos-led

Zubehör



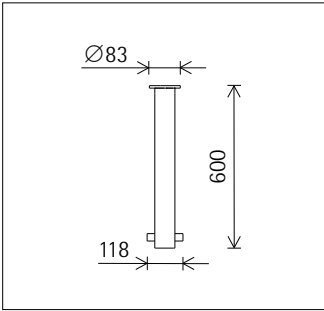
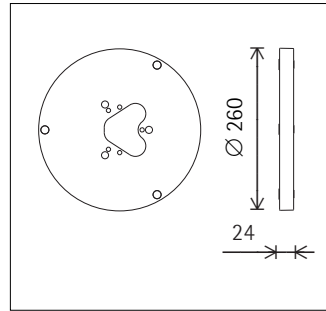
34974.000
 Verteilerdose IP68
 mit 4 Kabeleinführungen 7-25mm.
 Kunststoff.
 ø 102mm, L 305mm.
 Gewicht 0,47kg
CE IP 68 3m



33982.000
 Montageplatte
 Korrosionsbeständiger Aluminiumguss, No-Rinse oberflächenbehandelt.
 Graphit m 2fach pulverbeschichtet.
 Gewicht 1,70kg



33975.000
 Erdstück
 Metall, feuerverzinkt.
 Gewicht 2,10kg



33979.000
 Betonanker
 Montageplatte mit Gewindestangen
 und Befestigungsmuttern M6. Montage
 der Einzelteile muss bauseits erfolgen.
 Gewicht 0,25kg

