

Anisha

ITALIANO

- 1 Inserire la spina nell'alimentatore utilizzando le apposite guide fino ad avvertire lo scatto di aggancio.
- 2 **Utilizzo del regolatore con comando sensoriale:** La regolazione avviene agendo direttamente sulla parte sensoriale/pulsante della lampada. L'accensione avviene tramite un breve tocco sulla parte sensoriale/pulsante della lampada. Per ottenere la regolazione dell'intensità luminosa mantenere il contatto con la parte sensoriale/pulsante della lampada sino a raggiungere il livello d'intensità luminosa desiderata: a livello raggiunto interrompere il contatto. Qualora si desidera invertire il senso di regolazione interrompere il contatto e ripristinarlo. Lo spegnimento avviene agendo nuovamente con un breve tocco sulla parte sensoriale/pulsante. Al momento dello spegnimento il valore dell'intensità luminosa viene memorizzato per essere ripristinato alla nuova accensione.

Attenzione: L'apparecchio è esente dal rischio di emissione fotobiologica. La sorgente luminosa non può essere sostituita dal cliente. Utilizzare l'apparecchio unicamente con l'alimentatore in dotazione e solo con la tensione nominale indicata sull'apparecchio. Se il cavo esterno di questo apparecchio viene danneggiato, deve essere sostituito esclusivamente dal costruttore, dal suo servizio assistenza, o da personale qualificato equivalente, al fine di evitare pericoli. Per informazioni contattare FOSCARINI.

ENGLISH

- 1 Insert the plug into the feeder unit. By using the guides snap it inside its apposite slot.
- 2 **Use of the touchdimmer:** To adjust the light intensity, touch the sensorial part / push-button of the lamp directly. To adjust the light intensity, touch the sensorial part / push-button of the lamp repeatedly until the desired light level is reached: interrupt the contact upon reaching the desired level. To invert the light adjustment interrupt the contact and then touch the sensorial portion again. To switch off, briefly touch the sensorial part / push-button of the lamp once again. Upon switching off, the light level is memorized (except in the case of a power failure) and it is restored when the lamp is switched on again.

Warning: The device carries no risk of photobiological emissions. The light source cannot be replaced by the customer. Use the appliance only with the power supply provided and at the rated voltage specified on the appliance. In order to prevent hazards, in the event of damage to the appliance's outer cable, it may be replaced by the manufacturer, its after sales service or other equivalent qualified person only. Contact FOSCARINI for information.

FRANÇAIS

- 1 Insérer la fiche dans l'alimentateur en utilisant les guides prévus à cet effet jusqu'à l'avertissement du dé clic d'accrochage.
- 2 **Utilisation du touch-dimmer:** L'allumage se fait par l'intermédiaire d'une brève pression sur le bouton de l'appareil. Pour obtenir le réglage de l'intensité lumineuse, maintenir le bouton de l'appareil enfoncé jusqu'à l'atteinte du niveau d'intensité lumineuse désirée: lorsque le niveau est atteint, interrompre le contact. Si l'on désire inverser le sens de réglage, interrompre le contact et le rétablir. L'extinction se fait en agissant de nouveau par une brève pression sur le bouton de l'appareil. Au moment de l'extinction, la valeur de l'intensité lumineuse est mémorisée pour être rétablie lors du nouvel allumage.

Attention: L'appareil ne présente aucun risque photobiologique. La source lumineuse ne peut pas être substituée par le client. Utiliser l'appareil uniquement avec le transformateur fourni et seulement avec la tension nominale indiquée sur l'appareil. Si le câble externe de cet appareil est endommagé, il doit être remplacé uniquement par les soins du constructeur, par son service après-vente ou bien par le personnel qualifié équivalent, et ce afin d'éviter tout danger. Pour obtenir des informations, contacter la société FOSCARINI.

DEUTSCH

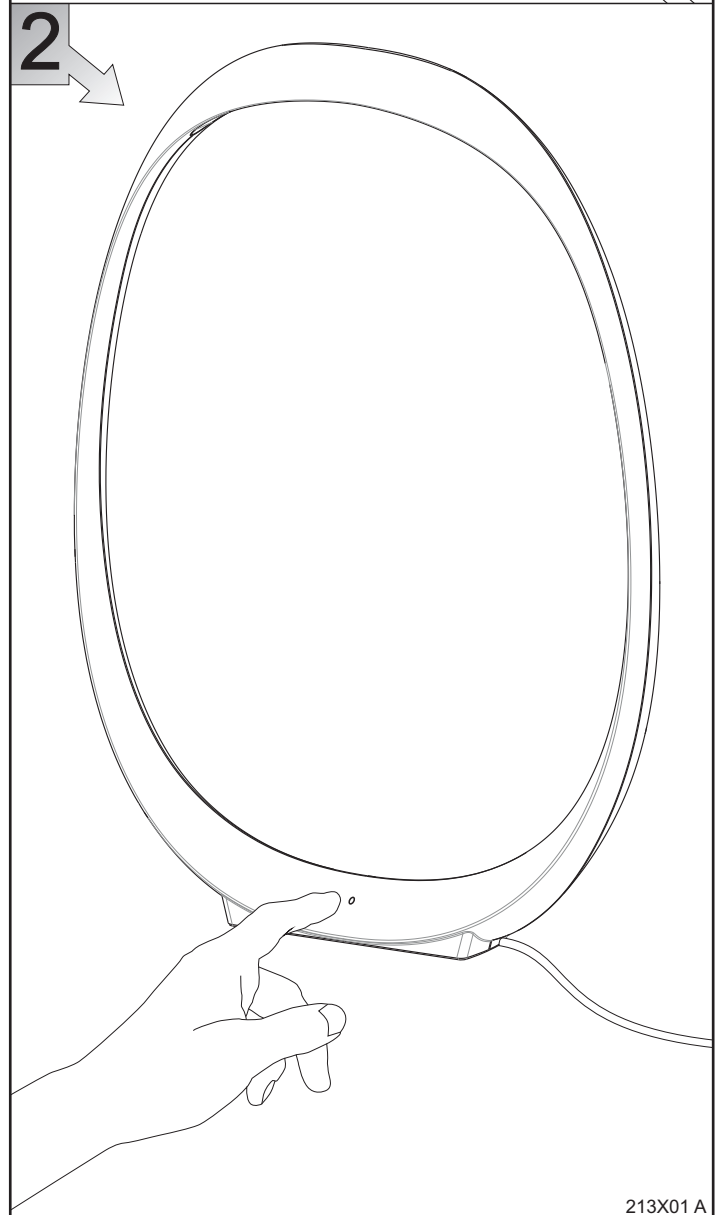
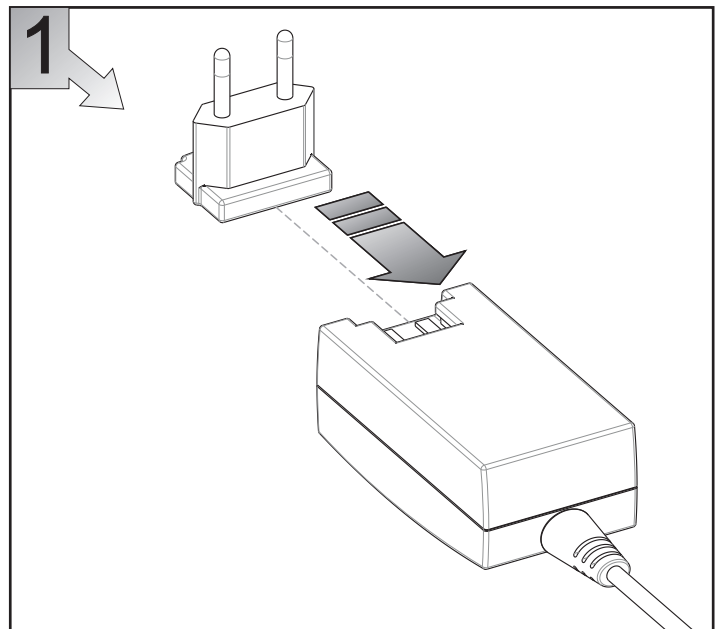
- 1 Stecker über die vorgesehenen Führungen bis zum Einrasten in das Netzgerät einführen.
- 2 **Benutzung des Touchdimmers:** Das Einschalten erfolgt durch ein kurzes Berühren der Sensorfläche bzw. durch Betätigung des Tasters der Leuchte. Zur Veränderung der Lichtstärke die Sensorfläche länger berühren bzw. den Taster länger betätigen. Wenn das gewünschte Helligkeitsniveau erreicht ist, ist das Berühren der Sensorfläche bzw. die die Betätigung des Tasters kurz zu unterbrechen. Durch eine erneute kurze Berührung der Sensorfläche bzw. durch eine kurze Betätigung des Taster wird der Lichtregler ausgeschaltet. Das Helligkeitsniveau, das im Augenblick des Ausschaltens eingestellt war, wird gespeichert (Memory). Bei erneutem einschalten wird das letzte eingestellte Helligkeitsniveau wieder hergestellt. Bei Unterbrechung der Netzspannung wird das Gedächtnis gelöscht.

Achtung: Das Gerät ist frei von photobiologischen Emissionsgefahren. Die Lichtquelle kann nicht vom Kunden ausgetauscht werden. Verwenden Sie das Gerät ausschließlich mit dem mitgelieferten Netzteil und nur mit der auf dem Gerät angegebenen Nennspannung. Sollte das Außenkabel der Lampe beschädigt werden, ist es ausschließlich vom Service-Dienst des Herstellers oder gleichwertigen, qualifiziertem Personal auszutauschen, um somit Gefahren zu vermeiden. Für Informationen bitte FOSCARINI kontaktieren.

ESPAÑOL

- 1 Introducir el enchufe en el alimentador utilizando las adecuadas guías hasta que se advierta el golpe de enganche.
- 2 **Uso del regulador:** El encendido pasa a través de una breve presión sobre el botón del aparato. Para tener la regulación de la intensidad luminosa hay que mantener apretado el botón del aparato hasta que se llega al nivel de intensidad luminosa deseada: logrado el nivel deseado suspender el contacto. Si se quiere invertir el sentido de regulación suspender el contacto y restablecerlo. Para apagar hacer una otra vez una ligera presión sobre el botón del aparato. En el momento de apagar, el valor de la intensidad luminosa está memorizado para ser restablecido con un nuevo encendido.

Atención: El aparato no presenta ningún riesgo fotobiológico. La fuente luminosa no puede ser sustituida por el cliente. Utilice el aparato únicamente con la fuente de alimentación incluida y solo con la tensión nominal especificada en el aparato. Si el cable externo de este aparato se deteriora será necesario sustituirlo; la sustitución podrá efectuarla exclusivamente el fabricante, su servicio de asistencia o personal cualificado equivalente para evitar peligros. Para más información, ponerse en contacto con FOSCARINI.



Attesta la conformità del prodotto alle disposizioni delle direttive comunitarie. It certifies the conformity of the product to the european community low voltage directive. Il atteste la conformità du produit aux dispositions des directives communautaires. Das Zeichen bestätigt die Übereinstimmung des Produkts mit den Bestimmungen der EU-Richtlinien. Esta certifica si el producto es conforme a las disposiciones de las normas de la comunidad economica europea.



Apparecchio in doppio isolamento. Appliance with double insulation. Appareil dote de double isolation. Gerät mit doppelter Isolierung. Aparato provisto de aislamiento doble.

Anisha Grande:
4.5W LED 220-240V 50Hz
Anisha Piccola:
3.4W LED 220-240V 50Hz

213X01 A

FOSCARINI

FOSCARINI S.r.l. - VENEZIA - ITALY

ISTRUZIONI DI MONTAGGIO / ASSEMBLY INSTRUCTIONS / INSTRUCTIONS DE MONTAGE / MONTAGE - ANLEITUNG / ISTRUCCIONES DE MONTAJE

ITALIANO

ATTENZIONE: la sicurezza dell'apparecchio è garantita con l'uso appropriato delle seguenti istruzioni, pertanto è necessario conservarle.

Togliere tensione prima di operare sull'apparecchio.

L'apparecchio non deve essere installato in posizioni diverse da quelle indicate nelle istruzioni di montaggio.

Le operazioni di montaggio o manutenzione dell'apparecchio devono essere eseguite con la massima attenzione per non danneggiare i componenti.

L'eventuale sostituzione della lampadina deve essere fatta con una dello stesso tipo e potenza massima indicata nelle istruzioni.

Le parti in metallo, vetro o altro di questa lampada devono essere pulite con un panno morbido e un detergente neutro.

FOSCARINI non potrà procedere alla sostituzione dei propri articoli per difetti di fabbricazione, se non verranno restituiti tramite rivenditore e comunque se non dopo aver accertato la natura del difetto.

FOSCARINI non effettuerà comunque nessuna sostituzione se non dopo aver accertato la natura del difetto.

I materiali utilizzati in questo prodotto, se esposti direttamente ai raggi solari, possono subire una naturale variazione cromatica.

ENGLISH

WARNING: the safety of this fixture is only guaranteed if the following instructions have been observed.

Always disconnect power before working on fixture.

Fixture must not be installed in any position other than that shown in instructions.

Assembly and maintenance of fixture must be performed carefully so as not to damage components.

Replacement bulbs must be of same type and wattage as specified in instructions.

Metal surfaces, glass or other parts of fixture may be cleaned with a soft damp cloth and mild detergent.

FOSCARINI will replace merchandise with manufacturing defects only if it is returned to the retailer from which it was purchased.

FOSCARINI will not provide a replacement until nature of defect has been determined.

If exposed to direct sunlight, the materials used in this product may show a natural chromatic variation.

FRANÇAIS

ATTENTION: la sûreté de l'appareil n'est garantie qu'en suivant scrupuleusement les instructions ci-après. Il est donc nécessaire de les conserver.

Isoler l'appareil du secteur avant toute manipulation.

L'appareil ne peut pas être installé dans une autre position que celle indiquée dans les instructions de montage.

Le montage et les manipulations de l'appareil devront être exécutés avec la plus grande attention pour ne pas abîmer ses composants.

Tout changement d'ampoule respectera le type et la puissance indiqués dans le descriptif technique.

Les composants métalliques, en verre ou autre seront entretenus à l'aide d'un chiffon doux et de détergent neutre.

FOSCARINI n'échangera ses articles défectueux que par l'intermédiaire d'un revendeur.

FOSCARINI ne remplacera aucun appareil sans en avoir pu vérifier le défaut.

Les matériaux utilisés, si directement exposés aux rayons solaires, peuvent subir une variation chromatique naturelle.

DEUTSCH

ACHTUNG: Die Sicherheit dieses Artikels wird nur durch die strikte Befolgung der nachfolgenden Betriebsanleitung gewährleistet. Bitte heben Sie diese unbedingt auf.

Vor allen Arbeiten ziehen Sie bitte den Stecker aus der Dose.

Die Leuchte darf nur nach den in der Betriebsanleitung aufgeführten Positionen montiert werden.

Alle Arbeiten an der Leuchte müssen mit der größtmöglichen Sorgfalt erfolgen um die Bauteile nicht zu beschädigen.

Die Glühbirne darf nur gegen eine gleichen Typs und gleichen Stärke ausgetauscht werden.

Alle Glas/Metalteile oder andere Teile der Leuchten dürfen nur mit einem weichen Tuch und einem neutralen Waschmittel gereinigt werden.

FOSCARINI ersetzt ästhetischen Fabrikationsfehler nur über den zuständigen Händler.

FOSCARINI leistet grundsätzlich erst nach einer gründlichen Überprüfung Ersatz.

Im Fall von direkten Sonnenstrahlen Ausstrahlung, könnten die hiermit eingeführten Materialien eine natürliche chromatische Veränderung erfahren.

ESPAÑOL

ATENCIÓN: La seguridad del aparato está garantizada sólo con el uso de las instrucciones siguientes, por lo tanto es necesario atenderlas puntualmente.

Desconectar el fluido eléctrico antes de trabajar sobre el aparato.

El aparato no debe ser instalado en distinta posición de aquella que se indica en las instrucciones de montaje.

Las operaciones de montaje o mantenimiento del aparato deben seguirse con la máxima atención para no dañar los componentes.

La eventual sustitución de la bombilla debe efectuarse con una del mismo tipo y potencia máxima indicada en las instrucciones.

Las partes metálicas, cristal u otros materiales deben ser limpiados exclusivamente con un paño blanco y un detergente neutro.

FOSCARINI no podrá proceder a la sustitución de sus artículos por defectos de la fabricación, si no vienen tramitados a través del punto de venta.

FOSCARINI no efectuará sustitución alguna hasta después de haber verificado la naturaleza del defecto.

Los materiales utilizados, si directamente expuestos a los rayos solares, pueden sufrir una natural variación cromática.



ITALIANO: Simbolo RAEE (Rifiuti Apparecchiature Elettriche ed Elettroniche)

Il simbolo RAEE utilizzato per questo prodotto indica che quest'ultimo non può essere trattato come rifiuto domestico. Lo smaltimento corretto di questo prodotto contribuirà a proteggere l'ambiente. Per maggiori informazioni sul riciclaggio di questo prodotto, rivolgersi all'ufficio competente del proprio ente locale, alla società addetta allo smaltimento dei rifiuti domestici o al negozio dove è stato acquistato il prodotto.

ENGLISH: WEEE Symbol (Waste Electrical and Electronic Equipment)

The use of the WEEE symbol indicates that this product may not be treated as household waste. By ensuring this product is disposed of correctly, you will help protect the environment. For more detailed information about the recycling of this product, please contact your local authority, your household waste disposal service provider or the shop where you purchased the product.

FRANÇAIS: Symbole WEEE (Waste Electrical and Electronic Equipment, Déchets électriques et d'équipement électronique)

L'utilisation du symbole WEEE indique que ce produit ne peut pas être traité comme déchet domestique. Assurez-vous de vous débarrasser de ce produit selon les lois en vigueur. Vous aiderez ainsi à protéger l'environnement. Pour plus d'informations détaillées sur le recyclage de ce produit, veuillez contacter les autorités locales, le fournisseur de service de mise au rebut des déchets domestiques ou le magasin où vous avez acheté le produit.

DEUTSCH: Symbol WEEE (Waste Electrical and Electronic Equipment)

Durch Verwendung des WEEE-Symbols weisen wir darauf hin, dass dieses Produkt nicht als normaler Haushaltsmüll behandelt werden darf. Sie tragen zum Schutze der Umwelt bei, indem Sie dieses Produkt korrekt entsorgen. Genauere Informationen zum Recycling dieses Produkts erhalten Sie von Ihrer Stadtverwaltung, von Ihrem Müllabfuhrunternehmen oder im Laden, in dem Sie das Produkt erworben haben.

ESPAÑOL: Simbolo RAEE (Residuos de aparatos eléctricos y electrónicos)

El símbolo RAEE en un producto indica que éste no se puede eliminar como cualquier otra basura. Si garantiza la eliminación correcta del producto, ayudará a proteger el medio ambiente. Para obtener más informaciones sobre el reciclaje del mismo, póngase en contacto con las autoridades locales pertinentes, con el proveedor de servicios de recogida de basura o con el establecimiento donde adquirió el producto.