

Artikel Nr.: 565338

Deckeneinbauleuchte, SMD-68-230V-3000K-rund, Verkehrsweiß RAL 9016, 220-240V AC/50-60Hz, Warmweiß

Technische Daten

Charakteristik

Material	Kunststoff
Farbe	Verkehrsweiß RAL 9016
Optik	
im Lieferumfang	



Elektrische Daten

Leistung	6,50 W
Eingangsspannung	220-240V AC/50-60Hz
Eingangsstrom	
Fassung / Sockel	
Anzahl Sockel	
Netzgerät	inkl. LED-Netzgerät
Ansteuerung	Phasenanschnitt oder Phasenabschnitt
Anschlussmöglichkeit	Klemme
Schutzklasse I, II, III	II

Lichttechnische Eigenschaften

Leuchtmittel	Lichtquelle fest
Lichtfarbe	Warmweiß
Farbtemperatur	3000 K
Lichtstrom	540 lm
Abstrahlwinkel	45°
LED Typ	SMD
LED Anzahl	7
Strahlungsverteilung	583 nm



Artikel Nr.: 565338

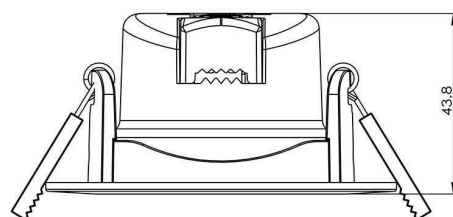
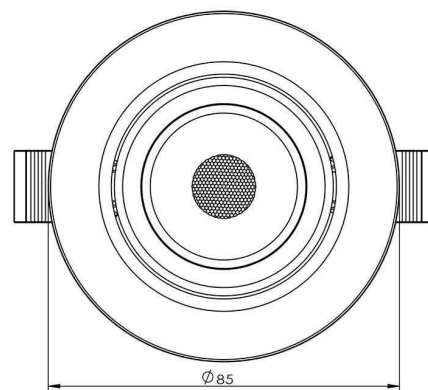
Deckeneinbauleuchte, SMD-68-230V-3000K-rund, Verkehrsweiß RAL 9016, 220-240V AC/50-60Hz, Warmweiß

Lichtrichtung

Dreh- und Schwenkbereich	schwenkbar
Neigungswinkel	36 °
Abstrahlverhalten	
Reflektor / Linse	symmetrisch

Abmessungen und Gewicht

Länge	0,00
Breite	0,00
Höhe	43,80
Durchmesser	85,00
Einbautiefe	41,30
Gewicht	78 g



Ausschnittsmaß

Länge	0,00
Breite	0,00
Durchmesser	68,00

Artikel Nr.: 565338

Deckeneinbauleuchte, SMD-68-230V-3000K-rund, Verkehrsweiß RAL 9016, 220-240V AC/50-60Hz, Warmweiß

Grenzwerte

Die Überschreitung der Grenzwerte und Betriebsspannung führt zu einer starken Verkürzung der Lebensdauer sowie Zerstörung der LED Module.

Betriebstemperatur	-5°C - +40°C
Lagertemperatur	-10°C - +40°C
IP - Schutzart	IP20



Allgemeine Eigenschaften

Umwelteigenschaften

Energieeffizienzklasse	G
Energieverbrauch	7 kWh/1000h

Lebensdauer

Lebensdauer	30000 h
Lichtstrom Ende Lebensdauer	0,70
Schaltzyklen	15000

EEL	Dieses Produkt enthält eine Lichtquelle der Energieeffizienzklasse G
IP20	Schutz gegen das Eindringen von Fremdkörper > 50 mm. Kein Schutz gegen das Eindringen von Wasser.
	Leuchte der Schutzklasse II bei der der Schutz gegen elektrischen Schlag nicht allein auf der Basisisolierung beruht, sondern zusätzliche Sicherheitsvorkehrungen wie zusätzliche oder verstärkte Isolierung vorgesehen sind. Es sind weder Vorkehrungen für den Anschluss eines Schutzleiters vorhanden, noch beruht der Schutz auf den Einrichtungsbedingungen.
	Aufgrund des komplexen Herstellungsprozesses von LED stellen die angegebenen Werte nur rein statistische Größen dar und müssen nicht zwingend den tatsächlichen Parametern jedes einzelnen LED-Moduls entsprechen, sondern können von den typischen Werten abweichen.

Article no.: 565338

Built in ceiling lamp, SMD-68-230V-3000K-round, Traffic white RAL 9016, 220-240V AC/50-60Hz, warmwhite

Technical Data**General Characteristics**

Material	plastic
Colour	Traffic white RAL 9016
Optics	
included in delivery	

**Electrical Characteristics**

Power	6,50 W
input voltage	220-240V AC/50-60Hz
input current	
Base (standard designation)	
Number of bases	
Power supply unit	incl. LED-power supply unit
Electronically reversible	leading edge or trailing edge
Connection possibility	clamp
Protection class I, II, III	II

Light Technical Data

Bulb	Lichtquelle fest
Colour Designation	warmwhite
Colour temperature	3000 K
Luminous flux	540 lm
Beam angle	45°
LED type	SMD
LED quantity	7
Spectral power distribution	583 nm



Article no.: 565338

Built in ceiling lamp, SMD-68-230V-3000K-round, Traffic white RAL 9016, 220-240V AC/50-60Hz, warmwhite

Light Direction

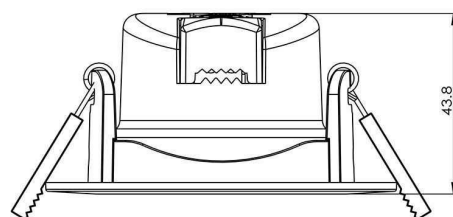
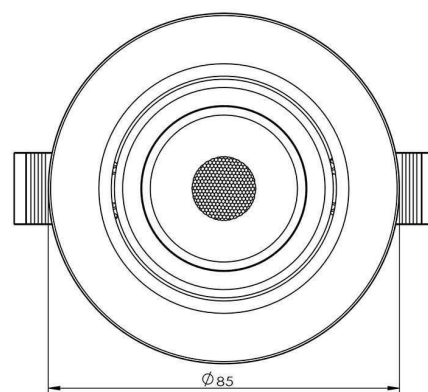
Rotating and tilting range	swivel
Angle of inclination	36 °
Radiation direction	
Reflector / lense	symmetrisch

Dimensions & Weight

Length	0,00
Width	0,00
Height	43,80
Diameter	85,00
Mounting Depth	41,30
Product Weight	78 g

Cut-out dimensions

Length	0,00
Width	0,00
Diameter	68,00



Article no.: 565338

Built in ceiling lamp, SMD-68-230V-3000K-round, Traffic white RAL 9016, 220-240V AC/50-60Hz, warmwhite

Absolute maximum ratings

The LED will get damaged and the lifetime will decrease when you overrun absolute maximum ratings.

Working temperature	-5°C - +40°C
Storage temperature	-10°C - +40°C
IP - Code	IP20

General product data

Environmental Characteristics

Energy label	G
Energy consumption	7 kWh/1000h

Lifespan

Lamp life time	30000 h
Luminous flux (end of lifetime)	0,70
Number of switching cycles	15000

EEL This product contains a light source of energy efficiency class G

IP20 Protection against penetration of foreign objects > 50 mm. No protection against penetration of water.



Lightings of Protection Class II in which the protection against electric shock is not based solely on the insulation, but additional safety precautions such as additional or reinforced insulation are provided. There are no provisions for the connection of an equipment grounding conductor exists, yet underlying the protection of the facility conditions.



Because of the complex manufacturing process of the LED the above shown data are just a statistical size, which is not forced to be the realistic data of every LED.