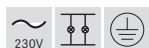
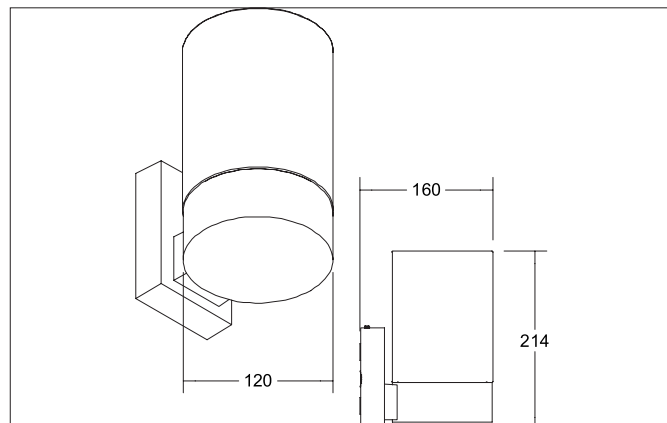


**COOQUEE Wandanbauleuchte, IP65**

Artikel-Nr. 60140180

Licht.  
Für Generationen.



**Ausschreibungstext**

Runde Wandanbauleuchte, IP65, Höhe 214 mm Gewicht 1,428 kg, mit rotationssymmetrisch tief-breit-strahlender Lichtstärkeverteilung. Optimale Lichtverteilung durch eine Glas transparent Abdeckung. mit Fassung E27 max: 8 W, Auslieferung ohne Leuchtmittel. Gehäusewerkstoff: Aluminium / Glas, Farbe: strukturschwarz, Zulässige Umgebungstemperatur (ta): -20 °C - +25 °C, Schutzklasse (EN 61140): I, Schutzart (DIN EN 60529): IP65. Zum direkten Anschluss an Netzspannung, sonstige dimmbar. Das Produkt erfüllt die grundlegenden Anforderungen der anwendbaren EU-Richtlinien und des Produktsicherheitsgesetzes und trägt die CE-Kennzeichnung.

Artikeldaten	
Artikel-Nr.	60140180
GTIN	4251433950080
Serienname	COOQUEE
Kurzbeschreibung	Wandanbauleuchte, IP65
Material	Aluminium / Glas
Farbe	schwarz
Ausführung der Oberfläche	strukturiert
Form	rund
Länge	160 mm
Breite	120 mm
Aufbauhöhe	214 mm
Nettogewicht	1,428 kg

Lichttechnik	
Lichtaustritt	direkt
Abstrahlwinkel	360 °
Lichtverteilung	symmetrisch

**COOQUEE Wandanbauleuchte, IP65**

Artikel-Nr. 60140180

Licht.  
Für Generationen.

Betriebstechnik Leuchten	
Spannungsart	AC
AC Nennspannung max.	230 V
Frequenz max.	50 Hz
Leuchtmittel	Für LED-Retrofit-Lampe
Ausführung	E27
Schutzklasse	I
Schutzart raumseitig	IP65
Ansteuerung	sonstige
Leuchtmittelwechsel möglich	ja

Montagetechnik	
Montageart	Anbaumontage
Montageort	Wandmontage
Verstellbarkeit	nicht verstellbar
Werkstoff der Abdeckung	Glas transparent

Logistische Daten	
Bruttogewicht	1,774 kg
Länge Verpackung	180 mm
Breite Verpackung	180 mm
Höhe Verpackung	460 mm

Lieferbares Zubehör	
	Artikel-Nr.: 81070000 Kurzbeschreibung: Ersatzglas mit Silikondichtung  Abmessung: