

Leuchtenart: Wandleuchte

Leuchtenbezeichnung: 698

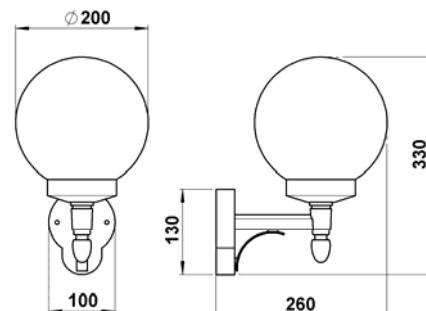
Schutzart: IP 44

Anwendung: Wandleuchte für den Innen – und Außenbereich

Leuchtmittel: 1 Stück Allgebrauchsglühlampe A60 max. 75 W, E 27 Sockelung

alternativ: 1 Stück Kompakt-Leuchtstofflampe TC-DSE bzw. TC-TSE, E27 Sockelung

Osram:	Dulux EL	8-21 W	bis 1200 lm
Phillips:	PL E/C	9-21 W	bis 900 lm
	PL E/T	15-23 W	bis 1500 lm



Konstruktion: Aluminiumguß
 Blasenglas, klar
 Anschlußklemme 2 x 2,5mm²
 Schutzleiteranschluß
 2 Befestigungslöcher ø6 mm, im separaten Wandschild Abstand 60 mm
 1 Fassung E 27
 Schutzart IP 44
 Spritzwassergeschützt
 Geschützt gegen feste Fremdkörper größer als 1mm
 Schutzklasse 1
 CE - Konformitätszeichen

Montage: Für die Installation und für den Betrieb dieser Leuchte sind die nationalen und internationalen elektronischen Sicherheitsvorschriften zu beachten.
 Die beiden im Montage-Set befindlichen Sechskantschrauben in die dafür vorgesehenen Bohrungen im Wandschild in waagerechter Ausrichtung fixieren. Netzanschlußleitung durch die vorhandene Kabeldurchführungstülle ziehen und mit der Lüsterklemme verbinden. Wandschild mit beigefügtem Befestigungsmaterial am Untergrund anschrauben (Wandschild - Kennzeichnung beachten). Klemme mit internem Verbindungskabel anschließen und an vorgesehener Stelle im Wandschild fixieren. Schutzleiteranschluß an Klemme herstellen. Leuchtenarmatur über die beiden Schrauben schieben und mit Hilfe der zwei Hutmuttern mit dem Wandschild verschrauben.

Leuchtmittelwechsel - Wartung: Rändelschrauben unterhalb der Glaskugel lösen und diese abnehmen, Leuchtmittel einsetzen. Glaskugel wieder aufsetzen und mit Hilfe der Schrauben befestigen.

Nur lösungsmittelfreie Reinigungsprodukte verwenden